



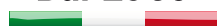
industria materie plastiche

Divisione contenitori



industria materie plastiche

Dal 1960



Industria/agricoltura

pag. 04 **Smartbox**

pag. 10 **Smartbox Extender**

Industria

pag. 12 **Industrial box**

pag. 18 **Industrial box 1691**

pag. 22 **Industrial box UN**

pag. 24 **Industrial box Gran Volume**

pag. 30 **1425 e 1400 A**

pag. 34 **Pallets**

Agricoltura

pag. 38 **Agribox**

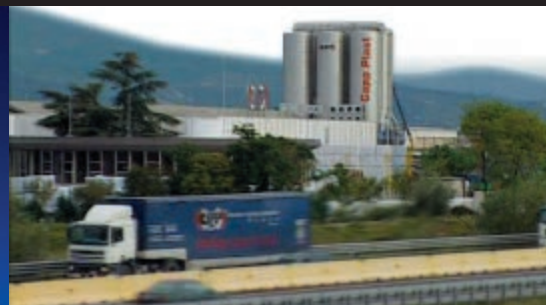
pag. 44 **Agribox Gran Volume**

pag. 50 **Agribox Gran Volume Serie 1500**

pag. 54 **Airkit**

pag. 58 **Enobox**

Capp Plast



Un'azienda all'avanguardia per qualità, tecnologia, esperienza.



Nata nel 1960 CAPP-PLAST è una delle aziende nazionali più importanti e dinamiche operanti nel campo della trasformazione delle materie plastiche per la produzione di grandi contenitori, flaconi e imballaggi flessibili.

Capp Plast è strutturata in tre Divisioni che, con quote diverse, hanno assicurato nel tempo un costante sviluppo in termini di fatturato, di volumi produttivi e di Know How tecnico-qualitativo. Ciascuna delle tre Divisioni opera con successo in diversi settori dalle caratteristiche specifiche.

Divisione Contenitori e Pallets specializzata nella produzione di Grandi Contenitori e di Pallets in polietilene ad alta densità per rispondere alle esigenze dell'agricoltura e dell'industria. "Core business" dell'azienda, offre ai propri clienti soluzioni innovative nel campo della movimentazione delle merci, dello stoccaggio, e della conservazione. Dotata di un parco presse completo (che vanno da 900 a 5500 tonnellate di potenza) offre la massima flessibilità rispetto alle esigenze del mercato Agro-Industriale.

La produzione di 700.000 contenitori annui la colloca in posizione di leader in Europa.

La struttura imprenditoriale con il suo know-how tecnico, ha sempre dimostrato di saper anticipare le necessità produttive emergenti sia nell'industria che nell'agricoltura offrendo ai propri clienti soluzioni innovative nel campo della movimentazione delle merci, dello stoccaggio e della conservazione.

La flessibilità, l'efficienza, l'impiego delle materie prime studiate dal proprio settore Ricerca & Sviluppo, le idee, il servizio, creano quel valore aggiunto che fa di Capp Plast il partner ideale al quale rivolgersi per la soluzione dei problemi del proprio settore logistico.

Le altre divisioni aziendali

Divisione Flaconi con i processi di soffiaggio (24 impianti) di Stiro-soffiaggio (2 impianti che partono da pre-forme in pet) e di Serigrafia, sono in grado di produrre tranquillamente ogni anno circa 150 milioni di flaconi e rappresentano, senza ombra di dubbio un settore destinato ad una crescente attività di progettazione e di sforzi qualitativi tesi al mantenimento ed allo sviluppo della propria clientela.

Divisione imballaggi flessibili (Film), un'esperienza di più di mezzo secolo di lavoro, ha permesso a questa divisione di sviluppare e progettare una gamma completa di prodotti che rispondono in pieno alle esigenze del processo industriale e commerciale della clientela. 10.000 tons di polietilene estruso e 150 milioni di buste stampate fino ad 8 colori e saldate ogni anno, la collocano in una posizione di sicura eccellenza nel mercato Nazionale ed Europeo..





La qualità Capp Plast

Qualità garantita e certificata

Nella storia di Capp Plast l'attenzione per la qualità ha sempre avuto un ruolo fondamentale, di primaria importanza.

Una vocazione che si perfeziona con la certificazione secondo norma **UNI EN ISO 9001**.

Un risultato che prova la qualità del prodotto finale e che attesta la funzionalità dell'organizzazione aziendale. E il fatto che **Smartbox** sia stato testato e scelto dalla **NATO** per la propria logistica, cosa che ci rende orgogliosi, ne è la riprova.

Un valore di ulteriore garanzia a tutto vantaggio dei nostri clienti.

Capp Plast e l'economia circolare

Tecnologia e materiali riciclabili per un'economia a basso impatto ambientale

Da sempre i contenitori e pallets Capp Plast sono fabbricati con le migliori materie plastiche nel pieno rispetto dell'ambiente: ogni prodotto è stato studiato per rimanere inalterato nel tempo, per mantenere le proprie caratteristiche qualitative, ma soprattutto per essere completamente riciclato.

Un punto fermo della filosofia aziendale, sottolineato con un pizzico di orgoglio, sta infatti in una visione produttiva dichiaratamente ecologica.

Con più di 1.800 tonnellate di materiale plastico recuperato e riutilizzato nella produzione di accessori Capp-Plast è attivo protagonista dell'**economia circolare**.



Capp-Plast è fornitore NATO





Capp Plast e l'ambiente: rigenerazione dei materiali e gestione dei rifiuti industriali

Presidio ecologico territoriale e salvaguardia dell'ambiente

03

Il **Gruppo Capp Plast** ha operato da tempo scelte strategiche precise, attente alla salvaguardia ecologica. All'interno della propria organizzazione opera un reparto tecnologicamente avanzato di RIGENERAZIONE di tutti gli sfridi e scarti provenienti dai processi produttivi delle tre divisioni. Specializzata in "recupero" la Capp Plast si manifesta anche come organizzazione ecologica territoriale, che realizza, anno dopo anno, gli obiettivi di riciclaggio dei propri scarti e gli obiettivi primari di riduzione dell'impatto ambientale, che, oggi più che mai, stanno a cuore alle istituzioni pubbliche ed alla comunità civile.

L'impegno del gruppo è stato sempre caratterizzato in coraggiose iniziative ecologiche che lo hanno visto pronto verso decisioni tese al rispetto assoluto dell'ambiente e alla salvaguardia delle proprie maestranze. Non trasformare il PVC, utilizzare inchiostri esenti da piombo e da cromo (serie alimentari), non inserire materiali diversi dal polietilene (legno, ferro, ecc.) negli accessori e nelle pareti dei contenitori per meglio garantirne il recupero ed il riciclaggio, hanno permesso a tutto il gruppo di ridurre l'impatto ambientale e di collocarsi in una posizione di eccellenza rispetto ad una moderna ed efficace politica ecologica Nazionale.

Le scelte di campo in favore dell'ecologia, fatte anche con sacrifici e rinunce, hanno incontrato sempre di più il gradimento della propria clientela condizionandola in scelte sempre più orientate alla salvaguardia dell'ambiente. Annoverare quindi nel proprio parco fornitori organizzazioni orientate all'ecologia come Capp Plast, gli assicura una risposta di alto valore aggiunto verso le mutate esigenze del grande mercato europeo in tema di ecologia ed ambiente.

Un altro aspetto fondamentale dell'attenzione all'ambiente del Gruppo Capp Plast è sicuramente la gestione dei rifiuti industriali: tutte le nostre attività produttive non generano praticamente né rifiuti né scarti poiché riciclano immediatamente durante il processo

produttivo, o rigenerano e riutilizzano successivamente tutti i materiali di risulta delle varie lavorazioni.

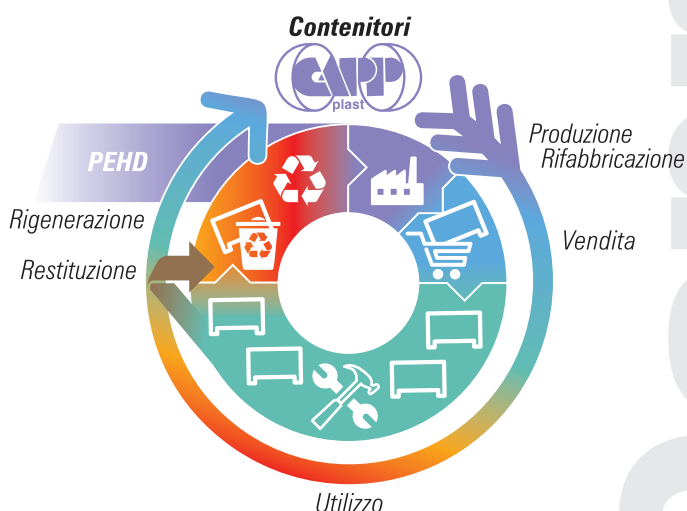
Tutti gli impianti di Soffiaggio sono dotati di macchine di macinazione e di rigranulazione delle materozze e degli scarti per il recupero immediato di questi nella produzione da cui sono generati. Tre impianti di macinazione e rigenerazione consentono il recupero degli sfridi e degli scarti della Divisione Film, della Divisione Iniezione e del reparto serigrafia della Divisione Flaconi.

La soddisfazione del cliente come obiettivo

Il Gruppo offre anche, direttamente ai propri clienti, un servizio di ritiro e riciclaggio di tutti i loro contenitori in polietilene.

Capp Plast permette di effettuare, attraverso il nostro stabilimento, il riciclaggio dei loro vecchi contenitori sostituendoli con dei nuovi.

I materiali ottenuti dal reparto rigenerazione del gruppo, vengono utilizzati per la realizzazione di componenti o accessori quali piedi o altri elementi da assemblare ai grandi contenitori della Divisione Iniezione.



Capp Plast



04

Smartbox

Diffida dalle imitazioni. L'originale è solo Capp-Plast!

Industria/agricoltura

Smartbox

La risposta intelligente, affidabile ed economica ai problemi di logistica e di spazio dei settori industriale e agro-alimentare. Scelto dalla NATO.

Logistica e stoccaggio ottimizzato.

Dal 54% al 66% di spazio risparmiato. Ripiegando le pareti si usufruisce di minor spazio nello stoccaggio a vuoto e di un evidente risparmio nel trasporto, riducendo l'ingombro da 1:2, fino a 1:3 secondo l'altezza del contenitore.

Sovrapponibilità in piena

sicurezza: per la sagoma dei piedi e delle traverse che trovano una predisposizione sia sul contenitore aperto sia sulle pareti ripiegate, garantendo la massima stabilità in movimento e nell'impilamento.

Maggiore capienza.

Dal 5% al 12% in più di volume contenuto.

Assoluta assenza di spigoli vivi.

Le pareti e il fondo possono essere chiusi o forati e le superfici lisce, curve e ben raccordate assicurano la conservazione e l'incolumità dei prodotti delicati. Smartbox è facile da pulire ed è inoltre progettato per evitare ristagni d'acqua, garantendo così un elevato grado d'igiene e pulizia.

Incredibile robustezza.

La struttura e le traverse assicurano forza e stabilità. La base è disponibile con due o tre traverse che danno alla struttura ulteriore robustezza e stabilità, consentendo la movimentazione sia con carrelli elevatori a forche, sia con il transpallet.

Incredibile semplicità.

La facilità d'uso, nell'aprirlo e nel chiuderlo, migliora le condizioni di lavoro.

Completamente riciclabile.

Il contenitore, prodotto in polietilene ad alta densità (PE-HD), è totalmente privo d'inserti metallici, ed è completamente riciclabile, come richiesto dalle specifiche europee di economia circolare. In caso di rotture ogni componente è facilmente sostituibile senza attrezzature particolari.

La più ampia gamma di accessori e di misure standard per la massima

versatilità. Quattro dimensioni di base standard, disponibili in due altezze, unite ad una ampia gamma di accessori, offrono una brillante risposta alle esigenze più diverse del mercato.

Testato e scelto dalla NATO.

Dopo severi test, Smartbox è stato scelto dalla NATO come soluzione per la propria logistica. Ad ulteriore prova della qualità Capp-Plast.



*Dal 2005
un successo
ineguagliabile!*



industria materie plastiche



1388 C chiuso



Dimensioni esterne (mm)	con piedi	1200x800x800
	con traverse	1200x800x805
Dimensioni interne (mm)		1120x720x660
Alt. ripiegato (mm)	con piedi	293
	con traverse	298
Capacità (litri)		565
Portata unitaria (Kg)**		650 ⁽¹⁾
Peso (Kg)*	4 piedi	38
	2 traverse	41
	3 traverse	44
Portata dinamica 2+1 (Kg)**		1625
Portata statica (Kg)**		7000
Pezzi impilabili n.**		10/11
Colore standard		avorio / base nera



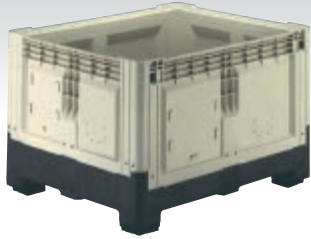
1389 C chiuso



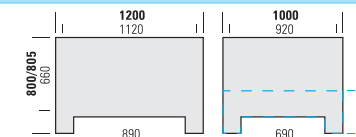
Dimensioni esterne (mm)	con piedi	1200x800x973
	con traverse	1200x800x978
Dimensioni interne (mm)		1120x720x833
Alt. ripiegato (mm)	con piedi	465
	con traverse	470
Capacità (litri)		695
Portata unitaria (Kg)**		750 ⁽¹⁾
Peso (Kg)*	4 piedi	46
	2 traverse	48,5
	3 traverse	52
Portata dinamica 2+1 (Kg)**		1850
Portata statica (Kg)**		7000
Pezzi impilabili n.**		9/10
Colore standard		avorio / base nera



1308 C chiuso



Dimensioni esterne (mm)	con piedi	1200x1000x800
	con traverse	1200x1000x805
Dimensioni interne (mm)		1120x920x660
Alt. ripiegato (mm)	con piedi	293
	con traverse	298
Capacità (litri)		720
Portata unitaria (Kg)**		750 ⁽¹⁾
Peso (Kg)*	4 piedi	44
	2 traverse	47
	3 traverse	50,5
Portata dinamica 2+1 (Kg)**		1850
Portata statica (Kg)**		7000
Pezzi impilabili n.**		9/10
Colore standard		avorio / base nera



1309 C chiuso



Dimensioni esterne (mm)	con piedi	1200x1000x973
	con traverse	1200x1000x978
Dimensioni interne (mm)		1120x920x833
Alt. ripiegato (mm)	con piedi	465
	con traverse	470
Capacità (litri)		905
Portata unitaria (Kg)**		850 ⁽¹⁾
Peso (Kg)*	4 piedi	52
	2 traverse	56
	3 traverse	59,5
Portata dinamica 2+1 (Kg)**		2100
Portata statica (Kg)**		7000
Pezzi impilabili n.**		8/9
Colore standard		avorio / base nera



1328 C chiuso



Dimensioni esterne (mm)	con piedi	1200x1200x800
	con traverse	1200x1200x805
Dimensioni interne (mm)		1120x1120x660
Alt. ripiegato (mm)	con piedi	293
	con traverse	298
Capacità (litri)		880
Portata unitaria (Kg)**		850 ⁽¹⁾
Peso (Kg)*	4 piedi	48
	2 traverse	52
	3 traverse	55
Portata dinamica 2+1 (Kg)**		2000
Portata statica (Kg)**		7000
Pezzi impilabili n.**		8/9
Colore standard		avorio / base nera



1329 C chiuso



Dimensioni esterne (mm)	con piedi	1200x1200x973
	con traverse	1200x1200x978
Dimensioni interne (mm)		1120x1120x833
Alt. ripiegato (mm)	con piedi	465
	con traverse	470
Capacità (litri)		1080
Portata unitaria (Kg)**		950 ⁽¹⁾
Peso (Kg)*	4 piedi	58
	2 traverse	61,5
	3 traverse	64,5
Portata dinamica 2+1 (Kg)**		2350
Portata statica (Kg)**		7000
Pezzi impilabili n.**		7/8
Colore standard		avorio / base nera



Materiale: polietilene alta densità (PE-HD).

Elevata resistenza agli urti, all'impilamento, agli sbalzi termici, ai raggi ultravioletti. Atossici per usi alimentari. Movimentabili con transpallet, carrello elevatore e con qualsiasi tipo di ribaltatore. Personalizzabili con marchio del cliente.



*Tolleranza dimensionale ± 7 mm
Tolleranza di peso ± 3 %

** Test eseguiti in laboratorio a temperatura di 23° C, sui modelli con 3 traverse

⁽¹⁾ Portata modello con traverse. Per la portata del modello con 4 piedi, richiedere la scheda tecnica.

1388 F *forato*



Dimensioni esterne (mm)	con piedi	1200x800x800
	con traverse	1200x800x805
Dimensioni interne (mm)		1120x720x660
Alt. ripiegato (mm)	con piedi	293
	con traverse	298
Capacità (litri)		565
Portata unitaria (Kg)**		650 ⁽¹⁾
Peso (Kg)		
	4 piedi	37.5
	2 traverse	40
	3 traverse	43
Portata dinamica 2+1 (Kg)**		1625
Portata statica (Kg)**		7000
Pezzi impilabili n.**		10/11
Colore standard		verde / base nera



1389 F *forato*



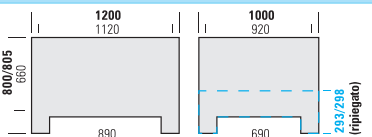
Dimensioni esterne (mm)	con piedi	1200x800x973
	con traverse	1200x800x978
Dimensioni interne (mm)		1120x720x833
Alt. ripiegato (mm)	con piedi	465
	con traverse	470
Capacità (litri)		695
Portata unitaria (Kg)**		750 ⁽¹⁾
Peso (Kg)		
	4 piedi	45
	2 traverse	47.5
	3 traverse	51
Portata dinamica 2+1 (Kg)**		1850
Portata statica (Kg)**		7000
Pezzi impilabili n.**		9/10
Colore standard		verde / base nera



1308 F *forato*



Dimensioni esterne (mm)	con piedi	1200x1000x800
	con traverse	1200x1000x805
Dimensioni interne (mm)		1120x920x660
Alt. ripiegato (mm)	con piedi	293
	con traverse	298
Capacità (litri)		720
Portata unitaria (Kg)**		750 ⁽¹⁾
Peso (Kg)		
	4 piedi	43
	2 traverse	46
	3 traverse	49.5
Portata dinamica 2+1 (Kg)**		1850
Portata statica (Kg)**		7000
Pezzi impilabili n.**		9/10
Colore standard		verde / base nera




1309 F *forato*



Dimensioni esterne (mm)	con piedi	1200x1000x973
	con traverse	1200x1000x978
Dimensioni interne (mm)		1120x920x833
Alt. ripiegato (mm)	con piedi	465
	con traverse	470
Capacità (litri)		905
Portata unitaria (Kg)**		850 ⁽¹⁾
Peso (Kg)		
	4 piedi	51
	2 traverse	55
	3 traverse	58.5
Portata dinamica 2+1 (Kg)**		2100
Portata statica (Kg)**		7000
Pezzi impilabili n.**		8/9
Colore standard		verde / base nera



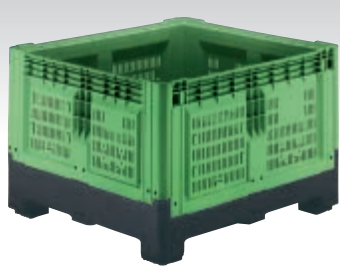

La ribalta - disponibile in vari tipi, sia sul lato lungo che su quello corto - agevola il prelievo o l'introduzione dei componenti in lavorazione, velocizza il loro stoccaggio o l'alimentazione delle macchine operatrici sulle linee di lavorazione; allineati e sovrapposti sostituiscono le tradizionali scaffalature. Pratico e funzionale supporto espositivo per i prodotti di largo consumo destinati alla vendita nei centri della grande distribuzione.

Cassone camion	Dimensioni	mm 800x1200		mm 1000x1200		mm 1100x1200		mm 1200x1200	
		aperti	ripiegati	aperti	ripiegati	aperti	ripiegati	aperti	ripiegati
 m 13.6 x 2.40 (h)	con piedi h 800 mm	102	306	78	234	72	216	66	198
	con piedi h 973 mm	68	170	52	130	-	-	44	110
	con traverse h 805 mm	102	272	78	208	72	192	66	176
	con traverse h 978 mm	68	170	52	130	-	-	44	110
 m 13.6 x 2.60 (h)	con piedi h 800 mm	102	306	78	234	72	216	66	198
	con piedi h 973 mm	68	170	52	130	-	-	44	110
	con traverse h 805 mm	102	306	78	234	72	216	66	198
	con traverse h 978 mm	68	170	52	130	-	-	44	110
 m 13.6 x 2.90 (h)	con piedi h 800 mm	102	340	78	260	72	240	66	220
	con piedi h 973 mm	72	204	72	156	-	-	66	132
	con traverse h 805 mm	102	340	78	260	72	240	66	220
	con traverse h 978 mm	72	204	72	156	-	-	66	132

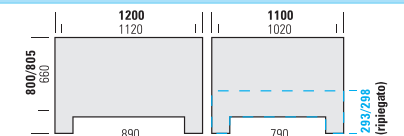
Smartbox trasportabili con mezzo di lunghezza standard



1318 F forato



Dimensioni esterne (mm)	con piedi	1200x1100x800
	con traverse	1200x1100x805
Dimensioni interne (mm)	1120x1020x660	
Alt. ripiegato (mm)	con piedi	293
	con traverse	298
Capacità (litri)	805	Portata unitaria (Kg)** 800 ⁽¹⁾
Peso (kg)	4 piedi	44.5
	2 traverse	48.5
	3 traverse	52
	Portata dinamica 2+1 (Kg)**	2000
	Portata statica (Kg)**	7000
	Pezzi impilabili n.**	8/9
Colore standard	verde / base nera	



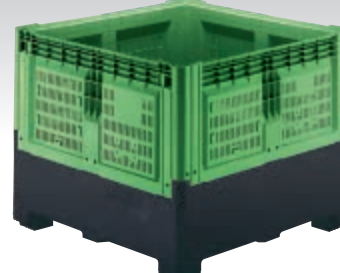
1328 F forato



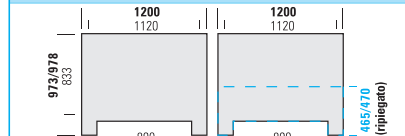
Dimensioni esterne (mm)	con piedi	1200x1200x800
	con traverse	1200x1200x805
Dimensioni interne (mm)	1120x1120x660	
Alt. ripiegato (mm)	con piedi	293
	con traverse	298
Capacità (litri)	880	Portata unitaria (Kg)** 850 ⁽¹⁾
Peso (kg)	4 piedi	47
	2 traverse	50.5
	3 traverse	54
	Portata dinamica 2+1 (Kg)**	2000
	Portata statica (Kg)**	7000
	Pezzi impilabili n.**	8/9
Colore standard	verde / base nera	



1329 F forato



Dimensioni esterne (mm)	con piedi	1200x1200x973
	con traverse	1200x1200x978
Dimensioni interne (mm)	1120x1120x833	
Alt. ripiegato (mm)	con piedi	465
	con traverse	470
Capacità (litri)	1080	Portata unitaria (Kg)** 950 ⁽¹⁾
Peso (kg)	4 piedi	57
	2 traverse	59.5
	3 traverse	63
	Portata dinamica 2+1 (Kg)**	2350
	Portata statica (Kg)**	7000
	Pezzi impilabili n.**	7/8
Colore standard	verde / base nera	

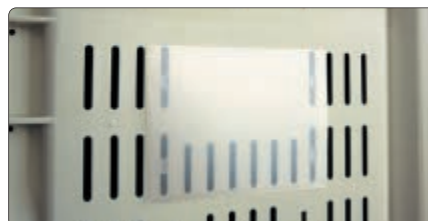
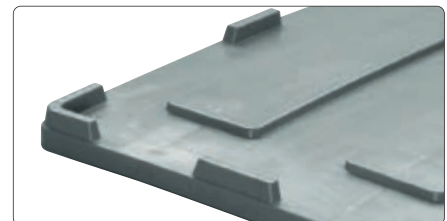


*Tolleranza dimensionale ± 7 mm - Tolleranza di peso ± 3 %
 ** Test eseguiti in laboratorio a temperatura di 23° C, sui modelli con 3 traverse

Spazio occupato in altezza (mm)

Smartbox aperto				
	con piedi		con traverse	
n. pz	h 800 mm	h 973 mm	h 805 mm	h 978 mm
1	800	973	805	978
2	1570	1916	1580	1926
3	2340	2859	2355	2874
4	3110	3802	3130	3822
5	3880	4745	3905	4770
6	4650	5688	4680	5718
7	5420	6631	5455	6666
8	6200	7574	6230	7614
9	6960	8517	7005	8562
10	7730	9460	7780	9510
11	8500	10403	8555	10458

Smartbox ripiegato					
	con piedi		con traverse		
n. pz	h 293 mm	n. pz	h 465 mm	n. pz	h 470 mm
1	293	1	465	1	470
5	1345	3	1335	5	1370
10	2650	6	2640	10	2710
15	3975	9	3945	15	4050
20	5290	12	5250	20	5390
25	6605	15	6555	25	6730
30	7920	18	7860	30	8070
35	9235	21	9165	35	9410
40	10550	24	10470	40	10750



Accessori

Di serie: versione con 4 piedi, spazio per applicazione codice a barre. Tutti gli accessori, escluso il coperchio, devono essere contemporaneamente richiesti all'ordine dei contenitori.

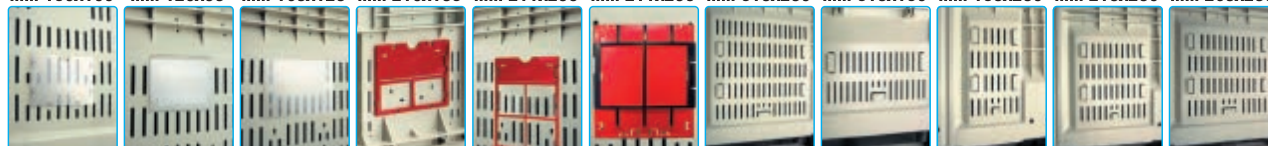
	Coperchio	Marchio a rilievo	Marchio a caldo	Basi con marchio a rilievo	2 traverse lato lungo	3 traverse lato lungo	Anta abbattibile lato corto	Anta abbattibile lato lungo	Ruote centrali
1388 F/C	<input type="checkbox"/>	<input type="checkbox"/>	<input type="checkbox"/>	<input type="checkbox"/>	<input type="checkbox"/>	<input type="checkbox"/>	<input type="checkbox"/>	<input type="checkbox"/>	<input type="checkbox"/>
1389 F/C	<input type="checkbox"/>	<input type="checkbox"/>	<input type="checkbox"/>	<input type="checkbox"/>	<input type="checkbox"/>	<input type="checkbox"/>	<input type="checkbox"/>	<input type="checkbox"/>	<input type="checkbox"/>
1308 F/C	<input type="checkbox"/>	<input type="checkbox"/>	<input type="checkbox"/>	<input type="checkbox"/>	<input type="checkbox"/>	<input type="checkbox"/>	<input type="checkbox"/>	<input type="checkbox"/>	<input type="checkbox"/>
1309 F/C	<input type="checkbox"/>	<input type="checkbox"/>	<input type="checkbox"/>	<input type="checkbox"/>	<input type="checkbox"/>	<input type="checkbox"/>	<input type="checkbox"/>	<input type="checkbox"/>	<input type="checkbox"/>
1318 F	<input type="checkbox"/>	<input type="checkbox"/>	<input type="checkbox"/>	<input type="checkbox"/>	<input type="checkbox"/>	<input type="checkbox"/>	-	<input type="checkbox"/>	<input type="checkbox"/>
1328 F/C	<input type="checkbox"/>	<input type="checkbox"/>	<input type="checkbox"/>	<input type="checkbox"/>	<input type="checkbox"/>	<input type="checkbox"/>	-	<input type="checkbox"/>	<input type="checkbox"/>
1329 F/C	<input type="checkbox"/>	<input type="checkbox"/>	<input type="checkbox"/>	<input type="checkbox"/>	<input type="checkbox"/>	<input type="checkbox"/>	-	<input type="checkbox"/>	<input type="checkbox"/>

= su richiesta

Portacartellini

Portacartellini, portaetichette e cartelloni pubblicitari

Portacartellino fissabile a scatto **mm 130x100** | Portacartellino adesivo **mm 120x95** | Portaetichette estraibile **mm 165x125** | Portacartellino A5 **mm 210x153** | Portacartellino A4 **mm 211x298** | Portacartellino A4 con sportello **mm 211x298** | Cartellone lato lungo **mm 315x250** | Cartellone lato lungo con porta **mm 315x130** | Cartellone lato corto **mm 800** | Cartellone lato corto **mm 1000** | Cartellone lato corto **mm 1100** | Cartellone lato corto **mm 265x250**

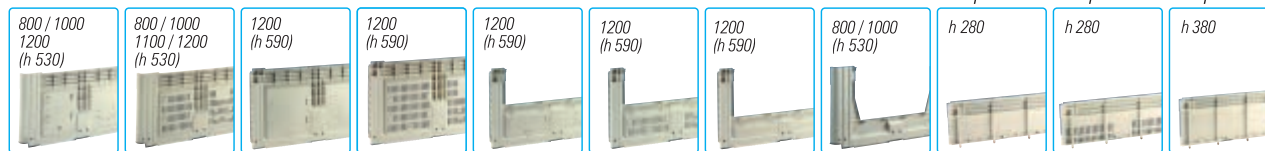


1388 F/C	<input type="checkbox"/>	<input type="checkbox"/>	<input type="checkbox"/> F	<input type="checkbox"/>	<input type="checkbox"/>	<input type="checkbox"/>	<input type="checkbox"/>	<input type="checkbox"/>	<input type="checkbox"/>	<input type="checkbox"/>	<input type="checkbox"/>
1389 F/C	<input type="checkbox"/>	<input type="checkbox"/>	<input type="checkbox"/> F	<input type="checkbox"/>	<input type="checkbox"/>	<input type="checkbox"/>	<input type="checkbox"/>	<input type="checkbox"/>	<input type="checkbox"/>	<input type="checkbox"/>	<input type="checkbox"/>
1308 F/C	<input type="checkbox"/>	<input type="checkbox"/>	<input type="checkbox"/> F	<input type="checkbox"/>	<input type="checkbox"/>	<input type="checkbox"/>	<input type="checkbox"/>	<input type="checkbox"/>	<input type="checkbox"/>	<input type="checkbox"/>	<input type="checkbox"/>
1309 F/C	<input type="checkbox"/>	<input type="checkbox"/>	<input type="checkbox"/> F	<input type="checkbox"/>	<input type="checkbox"/>	<input type="checkbox"/>	<input type="checkbox"/>	<input type="checkbox"/>	<input type="checkbox"/>	<input type="checkbox"/>	<input type="checkbox"/>
1318 F	<input type="checkbox"/>	<input type="checkbox"/>	<input type="checkbox"/> F	<input type="checkbox"/>	<input type="checkbox"/>	<input type="checkbox"/>	<input type="checkbox"/>	<input type="checkbox"/>	<input type="checkbox"/>	<input type="checkbox"/>	<input type="checkbox"/>
1328 F/C	<input type="checkbox"/>	<input type="checkbox"/>	<input type="checkbox"/> F	<input type="checkbox"/>	<input type="checkbox"/>	<input type="checkbox"/>	<input type="checkbox"/>	<input type="checkbox"/>	<input type="checkbox"/>	<input type="checkbox"/>	<input type="checkbox"/>
1329 F/C	<input type="checkbox"/>	<input type="checkbox"/>	<input type="checkbox"/> F	<input type="checkbox"/>	<input type="checkbox"/>	<input type="checkbox"/>	<input type="checkbox"/>	<input type="checkbox"/>	<input type="checkbox"/>	<input type="checkbox"/>	<input type="checkbox"/>

= di serie = su richiesta

Ricambi

Parete modulare chiusa | Parete modulare forata | Parete fissa chiusa | Parete fissa forata | Semiparete fissa chiusa alta | Semiparete fissa forata alta | Semiparete fissa chiusa bassa | Semiparete modulare | Sportello basso chiuso semip. fissa | Sportello basso forato semip. fissa | Sportello alto chiuso semip. fissa



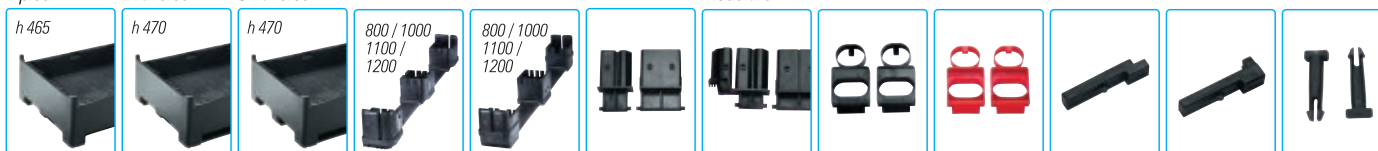
misure in mm

Sportello alto forato semip. fissa | Sportello modulare chiuso | Sportello modulare forato | Base bassa chiusa 4 piedi | Base bassa chiusa 2 traverse | Base bassa chiusa 3 traverse | Base bassa forata 4 piedi | Base bassa forata 2 traverse | Base bassa forata 3 traverse | Base alta chiusa 4 piedi | Base alta chiusa 2 traverse | Base alta chiusa 3 traverse



misure in mm

Base alta forata 4 piedi | Base alta forata 2traverse | Base alta forata 3traverse | Traversa laterale | Traversa centrale | Cerniere parete fissa | Cerniere parete modulare | Ganci parete abbattibile | Ganci parete sportello | Clip parete fissa | Clip parete modulare | Perno



misure in mm

Smartbox Extender



Extender per Smartbox

Il contenitore a pareti abbattibili Smartbox presenta l'innovativo **Extender**, un collare in HDPE che ne incrementa facilmente il volume, rendendolo particolarmente indicato per soddisfare ogni esigenza di maggiore capienza.



Impilabilità fino a 4000 Kg

100% riciclabile

È possibile svuotare il contenitore sia con ribaltabins, sia con carrello elevatore

Non assorbe umidità ed odori

Può essere stoccato all'esterno sia aperto che chiuso

Sicurezza durante il trasporto rispetto ai tradizionali sistemi

Non necessita di trattamenti igienici

Base personalizzabile con marchio a rilievo

Lifetime infinita

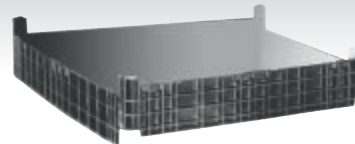
Facile apertura e chiusura



Materiale: polietilene alta densità (PE-HD), riciclabile al 100%.

Elevata resistenza agli urti, all'impilamento, agli sbalzi termici, ai raggi ultravioletti. Atossici per usi alimentari. Movimentabili con transpallet, carrello elevatore e con qualsiasi tipo di ribaltatore.

Smartbox con 1 Extender



Modello	120812	121012	121212
Dimensioni esterne (mm) con 3 traverse	800x1200 x1200 (h)	1000x1200 x1200 (h)	1200x1200 x1200 (h)
Dimensioni interne (mm)	720x1120 x1055 (h)	920x1120 x1055 (h)	1120x1120 x1055 (h)
Volume (litri)	870	1010	1360
Peso (Kg)*	61	69	76
Impilabilità fino a (Kg)** (1)	4000		

Smartbox con 2 Extender



Modello	120814	121014	121214
Dimensioni esterne (mm) con 3 traverse	800x1200 x1425 (h)	1000x1200 x1425 (h)	1200x1200 x1425 (h)
Dimensioni interne (mm)	720x1120 x1280 (h)	920x1120 x1280 (h)	1120x1120 x1280 (h)
Volume (litri)	1040	1320	1610
Peso (Kg)*	71	79	86
Impilabilità fino a (Kg)** (1)	4000		



* Tolleranza dimensionale ± 7 mm - Tolleranza di peso $\pm 3\%$

** Test eseguiti in laboratorio a temperatura di 23°C, sui modelli con 3 traverse.

(1) Portata modello con traverse. Per la portata del modello con 4 piedi, richiedere la scheda tecnica.

Si consiglia di consultare sul sito www.capp-plast.com le **Indicazioni sull'uso e la movimentazione in sicurezza dei contenitori Capp Plast**. L'osservanza di queste regole preferisce ai contenitori Capp Plast un impiego razionale, sicuro e una conseguente maggiore durata nel tempo.

Industrial box



Industria

Industrial box

Adatto anche a contenere liquidi, dai reparti di produzione ai containers, è il contenitore più utilizzato in un ampio raggio di impieghi industriali.

È l'unità di carico e stoccaggio adattabile al più ampio campo di impieghi industriali. Ha dimensioni che consentono di ottimizzare gli spazi a disposizione sugli autotreni, nei containers, nei magazzini e come contenitore di servizio nei reparti di produzione.

È il contenitore adatto a contenere liquidi, resistente anche a soluzioni diluite e concentrate di natura acida e alcalina.

Atossico per uso alimentare, è particolarmente indicato nella frigoconservazione per la sua resistenza al freddo e per l'elevata capacità di carico (massa unitaria ton/mq.).

La struttura delle colonne angolari e centrali a doppia parete e la conformazione del fondo con nervature di rinforzo garantiscono una maggiore resistenza al carico di compressione. Ne consegue l'idoneità ad un uso gravoso durante il trasporto e lo stoccaggio sia di prodotti sfusi, confezionati, o di liquidi.



1089 C chiuso



Dimensioni esterne (mm)	con piedi	1200x800x760
	con traverse	1200x800x780
Dimensioni interne (mm)		1110x710x600
Capacità (litri)	470	Portata unitaria (Kg)** 470
Peso (kg)*	4 piedi	31.5
	2 traverse	34.5
	3 traverse	37.5
	Portata statica (Kg)**	4300
	Pezzi impilabili n.**	8
Colore standard	grigio	



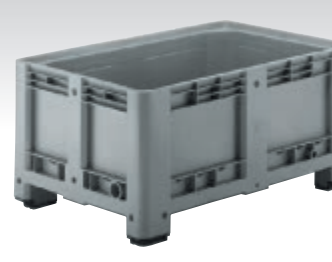
1089 CA con ribalta



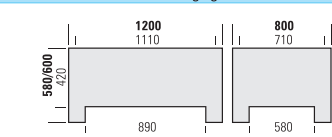
Dimensioni esterne (mm)	con piedi	1200x800x760
	con traverse	1200x800x780
Dimensioni interne (mm)		1110x710x600
Capacità (litri)	470	Portata unitaria (Kg)** 470
Peso (kg)*	4 piedi	32
	2 traverse	35
	3 traverse	38
	Portata statica (Kg)**	3300
	Pezzi impilabili n.**	6
Colore standard	grigio	



1090 C chiuso



Dimensioni esterne (mm)	con piedi	1200x800x580
	con traverse	1200x800x600
Dimensioni interne (mm)		1110x710x420
Capacità (litri)	330	Portata unitaria (Kg)** 470
Peso (kg)*	4 piedi	27
	2 traverse	30
	3 traverse	33
	Portata statica (Kg)**	4300
	Pezzi impilabili n.**	8
Colore standard	grigio	




1091 C chiuso



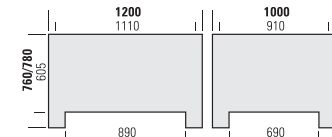
Dimensioni esterne (mm)	con piedi	1200x1000x760
	con traverse	1200x1000x780
Dimensioni interne (mm)		1110x910x605
Capacità (litri)	610	Portata unitaria (Kg)** 510
Peso (kg)*	4 piedi	38.5
	2 traverse	42
	3 traverse	44.5
	Portata statica (Kg)**	4800
	Pezzi impilabili n.**	8
Colore standard	grigio	



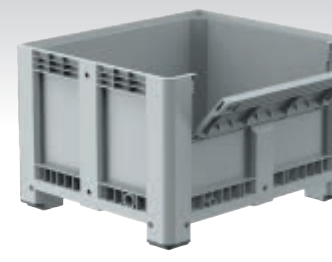
191 C chiuso



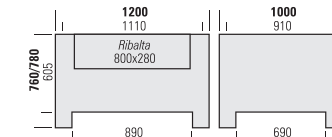
Dimensioni esterne (mm)	con piedi	1200x1000x760
	con traverse	1200x1000x780
Dimensioni interne (mm)		1110x910x605
Capacità (litri)	610	Portata unitaria (Kg)** 510
Peso (kg)*	4 piedi	35.5
	2 traverse	38.5
	3 traverse	41.5
	Portata statica (Kg)**	4800
	Pezzi impilabili n.**	8
Colore standard	grigio	



1091 CA con ribalta



Dimensioni esterne (mm)	con piedi	1200x1000x760
	con traverse	1200x1000x780
Dimensioni interne (mm)		1110x910x605
Capacità (litri)	610	Portata unitaria (Kg)** 510
Peso (kg)*	4 piedi	39
	2 traverse	42
	3 traverse	44.5
	Portata statica (Kg)**	3800
	Pezzi impilabili n.**	6
Colore standard	grigio	

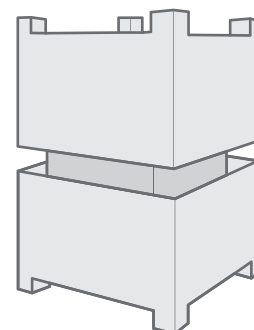


Materiale: polietilene alta densità (PE-HD).

Elevata resistenza agli urti, all'impilamento, agli sbalzi termici, ai raggi ultravioletti. Atossici per usi alimentari. Movimentabili con transpallet, carrello elevatore e con qualsiasi tipo di ribaltatore. Personalizzabili con marchio del cliente.



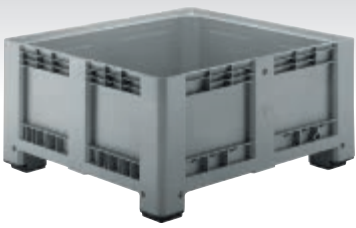
Nelle versioni 1091 C e 1093 C permette un'economia nel trasporto e stoccaggio dei vuoti potendo impaccare 3 contenitori nel volume di 2.



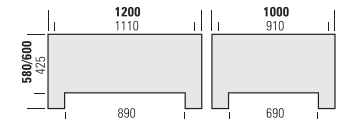
*Tolleranza dimensionale ± 7 mm - Tolleranza di peso ± 3 %
 ** Test eseguiti in laboratorio a temperatura di 23° C, sui modelli con 3 traverse

Si consiglia di consultare sul sito www.capp-plast.com le **Indicazioni sull'uso e la movimentazione in sicurezza dei contenitori Capp Plast**. L'osservanza di queste regole proferisce ai contenitori Capp Plast un impiego razionale, sicuro e una conseguente maggiore durata nel tempo.

1092 C chiuso



Dimensioni esterne (mm)	con piedi	1200x1000x580
	con traverse	1200x1000x600
Dimensioni interne (mm)		1110x910x425
Capacità (litri)		430
Portata unitaria (Kg)**		510
Peso (Kg)*	4 piedi	32.5
	2 traverse	35.5
	3 traverse	38.5
Portata statica (Kg)**		4800
Pezzi impilabili n.**		8
Colore standard		grigio




1093 C chiuso



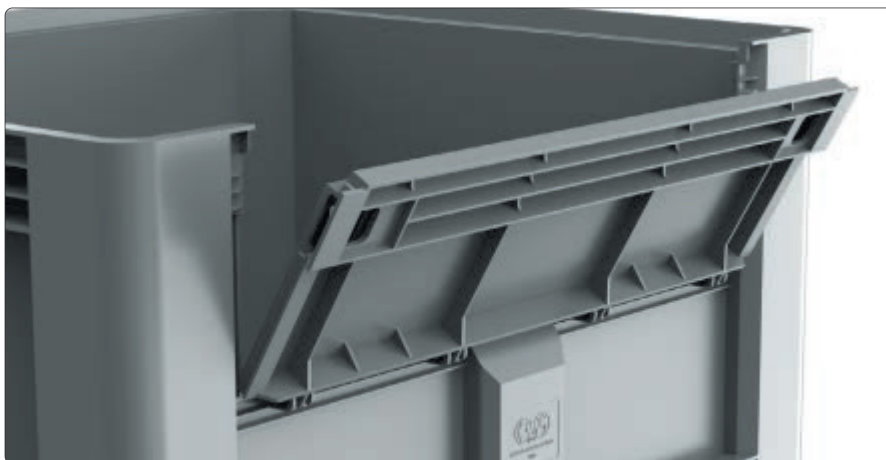
Dimensioni esterne (mm)	con piedi	1200x1100x760
	con traverse	1200x1100x780
Dimensioni interne (mm)		1110x1010x605
Capacità (litri)		680
Portata unitaria (Kg)**		530
Peso (Kg)*	4 piedi	38
	2 traverse	41
	3 traverse	44
Portata statica (Kg)**		4800
Pezzi impilabili n.**		8
Colore standard		grigio



1094 C chiuso



Dimensioni esterne (mm)	con piedi	1200x1100x580
	con traverse	1200x1100x600
Dimensioni interne (mm)		1110x1010x425
Capacità (litri)		480
Portata unitaria (Kg)**		530
Peso (Kg)*	4 piedi	31
	2 traverse	34
	3 traverse	37
Portata statica (Kg)**		4800
Pezzi impilabili n.**		8
Colore standard		grigio

“1089 CA e 1091 CA” con l’ampia ribalta frontale (prodotta direttamente in macchina) agevolano il prelievo o l’introduzione dei componenti in lavorazione, velocizzano il loro stoccaggio o l’alimentazione delle macchine operatrici sulle linee di lavorazione; allineati e sovrapposti sostituiscono le tradizionali scaffalature. Sono anche un pratico e funzionale supporto espositivo per i prodotti di largo consumo destinati alla vendita nei centri della grande distribuzione.






1095 C chiuso



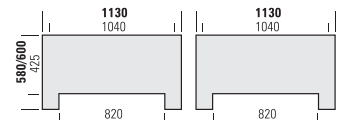
Dimensioni esterne (mm)	con piedi	1130x1130x760
	con traverse	1130x1130x780
Dimensioni interne (mm)		1040x1040x605
Capacità (litri)	660	Portata unitaria (Kg)** 520
Peso (Kg)	4 piedi 37	Portata statica (Kg)** 4800
	2 traverse 40	
	3 traverse -	Pezzi impilabili n.** 8
Colore standard	grigio	




1096 C chiuso



Dimensioni esterne (mm)	con piedi	1130x1130x580
	con traverse	1130x1130x600
Dimensioni interne (mm)		1040x1040x425
Capacità (litri)	460	Portata unitaria (Kg)** 520
Peso (Kg)	4 piedi 31.5	Portata statica (Kg)** 4800
	2 traverse 33	
	3 traverse -	Pezzi impilabili n.** 8
Colore standard	grigio	

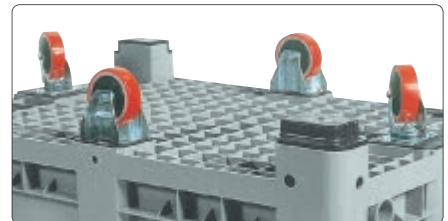
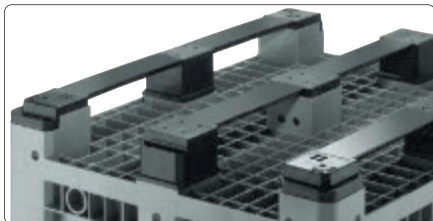
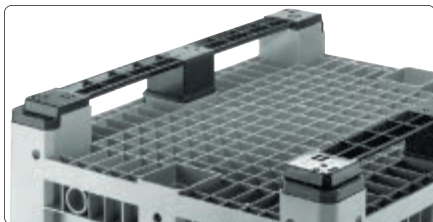


1099 C chiuso



Dimensioni esterne (mm)	1200x1100x400	
Dimensioni interne (mm)	1110x1000x244	
Capacità (litri)	260	Portata unitaria (Kg)** 300
Peso (Kg)	4 piedi 22	Portata statica (Kg)** 4000
		Pezzi impilabili n.** 10
Colore standard	grigio	

* Per i liquidi la portata unitaria si riduce del 12%

Accessori

Coperchio Tappo di scarico Rubinetto Marchio a rilievo Marchio a caldo Portacartellino adesivo Ruote angolari in poliuretano Ø 125 mm Ruote centrali in poliuretano Ø 125 mm 2 traverse lato lungo o lato corto 3 traverse lato lungo



	Coperchio	Tappo di scarico	Rubinetto	Marchio a rilievo	Marchio a caldo	Portacartellino adesivo mm 120x95	Ruote angolari in poliuretano Ø 125 mm	Ruote centrali in poliuretano Ø 125 mm	2 traverse lato lungo o lato corto	3 traverse lato lungo
1089 C/CA	<input type="checkbox"/>	<input type="checkbox"/> 1" - 2"	<input type="checkbox"/> 1" - 2"	<input type="checkbox"/>	<input type="checkbox"/>	<input type="checkbox"/>	-	<input type="checkbox"/>	<input type="checkbox"/> **	<input type="checkbox"/>
1090 C/CA	<input type="checkbox"/>	<input type="checkbox"/> 1" - 2"	<input type="checkbox"/> 1" - 2"	<input type="checkbox"/>	<input type="checkbox"/>	<input type="checkbox"/>	-	<input type="checkbox"/>	<input type="checkbox"/> **	<input type="checkbox"/>
1091 C/CA	<input type="checkbox"/>	<input type="checkbox"/> 1" - 2"	<input type="checkbox"/> 1" - 2"	<input type="checkbox"/>	<input type="checkbox"/>	<input type="checkbox"/>	<input type="checkbox"/>	<input type="checkbox"/>	<input type="checkbox"/>	<input type="checkbox"/>
191 C	<input type="checkbox"/>	<input type="checkbox"/> 1" - 2"	<input type="checkbox"/> 1" - 2"	<input type="checkbox"/>	<input type="checkbox"/>	<input type="checkbox"/>	<input type="checkbox"/>	<input type="checkbox"/>	<input type="checkbox"/> **	<input type="checkbox"/>
1092 C	<input type="checkbox"/>	<input type="checkbox"/> 1" - 2"	<input type="checkbox"/> 1" - 2"	<input type="checkbox"/>	<input type="checkbox"/>	<input type="checkbox"/>	<input type="checkbox"/>	<input type="checkbox"/>	<input type="checkbox"/>	<input type="checkbox"/>
1093 C	<input type="checkbox"/>	<input type="checkbox"/> 1"	<input type="checkbox"/> 1"	<input type="checkbox"/>	<input type="checkbox"/>	<input type="checkbox"/>	<input type="checkbox"/>	-	<input type="checkbox"/>	<input type="checkbox"/>
1094 C	<input type="checkbox"/>	<input type="checkbox"/> 1"	<input type="checkbox"/> 1"	<input type="checkbox"/>	<input type="checkbox"/>	<input type="checkbox"/>	<input type="checkbox"/>	-	<input type="checkbox"/>	<input type="checkbox"/>
1095 C	<input type="checkbox"/> *	<input type="checkbox"/> 1"	<input type="checkbox"/> 1"	<input type="checkbox"/>	<input type="checkbox"/>	<input type="checkbox"/>	<input type="checkbox"/>	-	<input type="checkbox"/>	-
1096 C	<input type="checkbox"/> *	<input type="checkbox"/> 1"	<input type="checkbox"/> 1"	<input type="checkbox"/>	<input type="checkbox"/>	<input type="checkbox"/>	<input type="checkbox"/>	-	<input type="checkbox"/>	-
1099 C	<input type="checkbox"/>	-	-	<input type="checkbox"/>	<input type="checkbox"/>	<input type="checkbox"/>	<input type="checkbox"/>	-	-	-

Tutti gli accessori, escluso il coperchio, devono essere contemporaneamente richiesti all'ordine dei contenitori.
 * Coperchio Termoformato ** Solo lato lungo.

= su richiesta

Industrial box 1691



Industria

Industrial box 1691

*Industrial box è il contenitore più utilizzato in un ampio raggio di impieghi industriali. Prodotto in Olanda, il **1691**, robusto ma più leggero, è la soluzione economica che rende più agevole la movimentazione.*

+ LEGGERO



+ ECONOMICO



IGIENICO



100% RICICLABILE



MADE IN HOLLANDE



19

Sicuro e Igienico

Realizzato in materiale atossico con angoli interni arrondati che preservano il contenuto ed assicurano una facile igienizzazione. Caratteristiche che lo rendono il contenitore ideale nella lavorazione della carne.

Facile da pulire

L'interno privo di angoli vivi e la finitura lucida delle superfici consentono una più facile pulizia e una asciugatura più rapida.

Capiente

Capacità di 615 L, per massimizzare il trasporto.

Robusto

Le quattro colonne angolari sono state sviluppate per poter supportare carichi fino a 5000 Kg. La geometria del fondo, consente di riempire il contenitore con 510 Kg.

Rispetta l'ambiente

Realizzato in polietilene alta densità (PE-HD), riciclabile al 100%, assolvendo alle specifiche europee di economia circolare.

Versatile

Questo contenitore è realizzato con un materiale che garantisce la resistenza a sostanze sia acide che alcaline; ciò lo rende idoneo a una miriade di utilizzi che spaziano dall'industria alimentare fino alla raccolta e lo stoccaggio di rifiuti speciali.

Traverse piene

Con questa tipologia di traverse è garantita l'igienicità del prodotto e allo stesso tempo è possibile ribaltare i contenitori con un comune carrello elevatore.

Facile da svuotare

Su richiesta è possibile equipaggiare il contenitore sia con rubinetto che con tappo da 1' o 2'.


1691 C chiuso



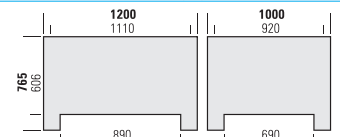
Dimensioni esterne (mm)		1200x1000x765
Dimensioni interne (mm)		1120x920x636
Capacità (litri)	615	Portata unitaria (Kg)**/ # 510
Peso (kg)*	4 piedi 33,5	Portata statica (Kg)** 5000
	2 traverse 36,5	
	3 traverse 39	Pezzi impilabili n.** 8
Colore standard		grigio



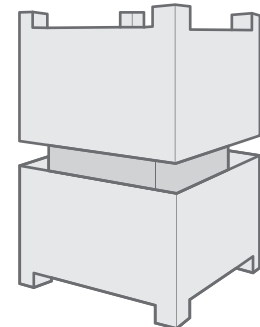
1691 F forato



Dimensioni esterne (mm)		1200x1000x765
Dimensioni interne (mm)		1120x920x636
Capacità (litri)	615	Portata unitaria (Kg)**/ # 510
Peso (kg)*	4 piedi 33	Portata statica (Kg)** 5000
	2 traverse 35,5	
	3 traverse 38	Pezzi impilabili n.** 8
Colore standard		grigio



Materiale: polietilene alta densità (PE-HD), riciclabile al 100%. Elevata resistenza agli urti, all'impilamento, agli sbalzi termici, ai raggi ultravioletti. Atossici per usi alimentari. Movimentabili con transpallet, carrello elevatore e con qualsiasi tipo di ribaltatore. Personalizzabili con marchio del cliente.



Permette un'economia nel trasporto e stoccaggio dei vuoti potendo inserire 3 contenitori nel volume di 2.



Disponibile anche nella versione forata



Disponibile nella versione a 2 e a 3 traverse sul lato lungo e con un'ampia gamma di accessori.

* Tolleranza dimensionale ± 7 mm - Tolleranza di peso $\pm 2\%$

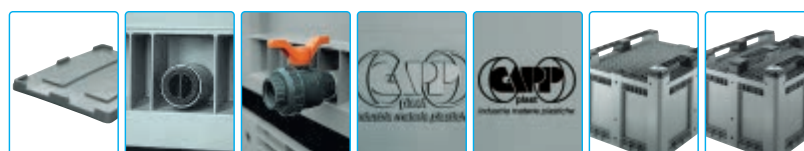
** Test eseguiti in laboratorio a temperatura di 23°C, sui modelli con 3 traverse.

Per sostanze liquide la portata unitaria diminuisce del 12%.

Si consiglia di consultare sul sito www.capp-plast.com le **Indicazioni sull'uso e la movimentazione in sicurezza dei contenitori Capp Plast**. L'osservanza di queste regole preferisce ai contenitori Capp Plast un impiego razionale, sicuro e una conseguente maggiore durata nel tempo.

Accessori

Coperchio Tappo di scarico Rubinetto Marchio a rilievo Marchio a caldo 2 traverse lato lungo 3 traverse lato lungo



1691 1" - 2" 1" - 2"

Tutti gli accessori, escluso il coperchio, devono essere contemporaneamente richiesti all'ordine dei contenitori.

= su richiesta



Industrial box UN



Industria

Industrial box UN

Questo Intermediate Bulk Container (IBC) è adatto per il trasporto di sostanze solide ed è approvato dal Belgian Packaging Institute (Ibe-BVI) con specifici codici di omologazione e ha superato un test di caduta da 120 cm di altezza a -30° C. Guarnizione speciale realizzata in EPDM a doppia densità. Questi contenitori sono dotati di tre traverse e un coperchio sigillato fissato da due cinghie legate strettamente ai fianchi da un sistema intuitivo sviluppato da Capp Plast.



Materiale: polietilene alta densità (PE-HD), riciclabile al 100%.

Elevata resistenza agli urti, all'impilamento, agli sbalzi termici, ai raggi ultravioletti. Atossici per usi alimentari. Movimentabili con transpallet, carrello elevatore e con qualsiasi tipo di ribaltatore. Personalizzabili con marchio del cliente.



* Tolleranza dimensionale ± 7 mm - Tolleranza di peso $\pm 3\%$

** Test eseguiti in laboratorio a temperatura di 23°C, sui modelli con 3 traverse.

Si consiglia di consultare sul sito www.capp-plast.com le **Indicazioni sull'uso e la movimentazione in sicurezza dei contenitori Capp Plast**. L'osservanza di queste regole prolunga ai contenitori Capp Plast un impiego razionale, sicuro e una conseguente maggiore durata nel tempo.

1089 UN chiuso



Dimensioni esterne (mm) con traverse 1200x800x780

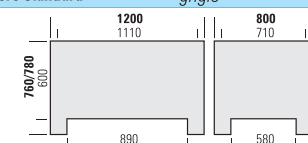
Dimensioni interne (mm) 1110x710x600

Capacità (litri) 470 **Portata unitaria (Kg)**** 470

Peso (Kg)* 3 traverse 37.5 **Portata statica (Kg)**** 4300

Pezzi impilabili n.** 8

Colore standard grigio



11H2/Y/xx xx
B/1395-130055/2500/300

1091 UN chiuso



Dimensioni esterne (mm) con traverse 1200x1000x780

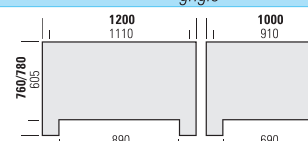
Dimensioni interne (mm) 1110x910x605

Capacità (litri) 610 **Portata unitaria (Kg)**** 510

Peso (Kg)* 3 traverse 41.5 **Portata statica (Kg)**** 4800

Pezzi impilabili n.** 8

Colore standard grigio



11H2/Y/xx xx
B/1395-120130/2500/360
y 360-z 650

Industrial box Gran Volume



Industria

Industrial box Gran Volume

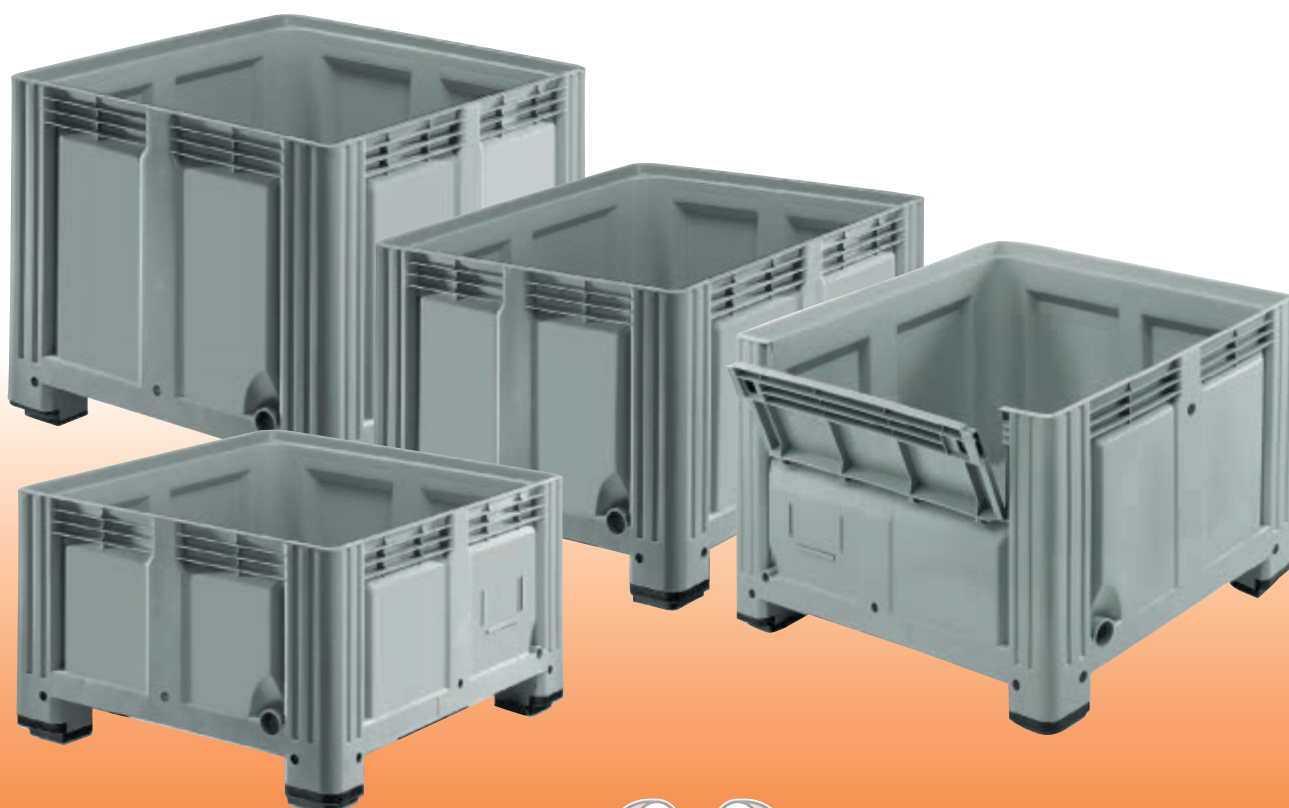
Pensato per lo stoccaggio di prodotti voluminosi, offre un maggiore sfruttamento dello spazio disponibile.

È la soluzione articolata ai problemi di organizzazione e razionalizzazione dei trasporti interni-esterni e dello stoccaggio dei prodotti finiti, semilavorati, componenti, ricambi, ecc. La serie "Gran Volume" composta da tre versioni in tre diverse altezze consente lo sfruttamento ottimale degli ambienti e massima adattabilità alle risorse di spazio disponibili.

Realizzato con tecnologia avanzata, permette lo stoccaggio di prodotti voluminosi per la struttura convessa delle pareti che ne aumentano la capacità totale e per il fondo rinforzato idoneo anche ai carichi concentrati.

Il modello con ampia ribalta frontale velocizza lo stoccaggio dei prodotti e l'operatività delle linee di lavorazione, sia manuali che automatizzate, e può sostituire le tradizionali scaffalature. Può essere utilizzato anche come supporto espositivo per prodotti di pronta vendita nella grande distribuzione.

25



1063 C chiuso



Dimensioni esterne (mm)	con piedi	1200x1100x630
	con traverse	1200x1100x650
Dimensioni interne (mm)		1110x1010x475
Capacità (litri)	560	Portata unitaria (Kg)** 530
Peso (kg)*	4 piedi	39
	2 traverse	42
	3 traverse	45
	Portata statica (Kg)**	4800
	Pezzi impilabili n.**	8
Colore standard	grigio	




1076 C chiuso



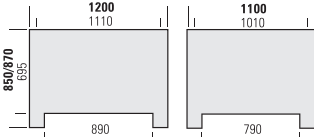
Dimensioni esterne (mm)	con piedi	1200x1100x760
	con traverse	1200x1100x780
Dimensioni interne (mm)		1110x1010x605
Capacità (litri)	720	Portata unitaria (Kg)** 530
Peso (kg)*	4 piedi	43
	2 traverse	46
	3 traverse	49
	Portata statica (Kg)**	4800
	Pezzi impilabili n.**	8
Colore standard	grigio	



1085 C chiuso



Dimensioni esterne (mm)	con piedi	1200x1100x850
	con traverse	1200x1100x870
Dimensioni interne (mm)		1110x1010x695
Capacità (litri)	830	Portata unitaria (Kg)** 530
Peso (kg)*	4 piedi	47.5
	2 traverse	50.5
	3 traverse	53.5
	Portata statica (Kg)**	4800
	Pezzi impilabili n.**	8
Colore standard	grigio	



1163 C chiuso



Dimensioni esterne (mm)	con piedi	1200x1000x630
	con traverse	1200x1000x650
Dimensioni interne (mm)		1120x920x475
Capacità (litri)	520	Portata unitaria (Kg)** 510
Peso (kg)*	4 piedi	34
	2 traverse	37
	3 traverse	40
	Portata statica (Kg)**	4800
	Pezzi impilabili n.**	8
Colore standard	grigio	



1176 C chiuso



Dimensioni esterne (mm)	con piedi	1200x1000x760
	con traverse	1200x1000x780
Dimensioni interne (mm)		1120x920x605
Capacità (litri)	680	Portata unitaria (Kg)** 510
Peso (kg)*	4 piedi	38
	2 traverse	41
	3 traverse	44
	Portata statica (Kg)**	4800
	Pezzi impilabili n.**	8
Colore standard	grigio	



1176 CA con ribalta



Dimensioni esterne (mm)	con piedi	1200x1000x760
	con traverse	1200x1000x780
Dimensioni interne (mm)		1120x920x605
Capacità (litri)	680	Portata unitaria (Kg)** 510
Peso (kg)*	4 piedi	38.5
	2 traverse	41
	3 traverse	44
	Portata statica (Kg)**	4800
	Pezzi impilabili n.**	8
Colore standard	grigio	

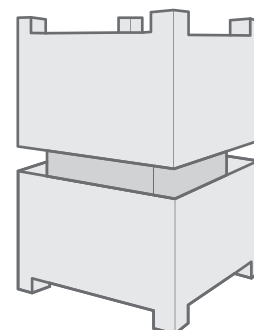


Materiale: polietilene alta densità (PE-HD).

Elevata resistenza agli urti, all'impilamento, agli sbalzi termici, ai raggi ultravioletti. Atossici per usi alimentari. Movimentabili con transpallet, carrello elevatore e con qualsiasi tipo di ribaltatore. Personalizzabili con marchio del cliente.



Nelle versioni 1076 C, 1176 C, 1085 C e 1185 C permette un'economia nel trasporto e stoccaggio dei vuoti potendo impaccare 3 contenitori nel volume di 2.



*Tolleranza dimensionale ± 7 mm - Tolleranza di peso ± 3 %
 ** Test eseguiti in laboratorio a temperatura di 23° C, sui modelli con 3 traverse

Si consiglia di consultare sul sito www.capp-plast.com le **Indicazioni sull'uso e la movimentazione in sicurezza dei contenitori Capp Plast**. L'osservanza di queste regole preferisce ai contenitori Capp Plast un impiego razionale, sicuro e una conseguente maggiore durata nel tempo.

1185 C chiuso



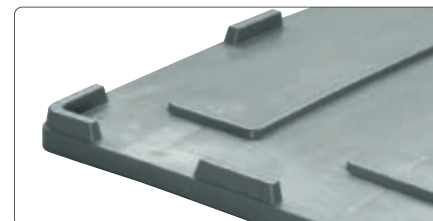
Dimensioni esterne (mm)	con piedi	1200x1000x850
	con traverse	1200x1000x870
Dimensioni interne (mm)		1120x920x695
Capacità (litri)	760	Portata unitaria (Kg)** 510
Peso (Kg)*	4 piedi 41.5	Portata statica (Kg)** 4800
	2 traverse 44	
	3 traverse 47	Pezzi impilabili n.** 8
Colore standard	grigio	



1185 CA con ribalta



Dimensioni esterne (mm)	con piedi	1200x1000x850
	con traverse	1200x1000x870
Dimensioni interne (mm)		1120x920x695
Capacità (litri)	760	Portata unitaria (Kg)** 510
Peso (Kg)*	4 piedi 42	Portata statica (Kg)** 4800
	2 traverse 44	
	3 traverse 47	Pezzi impilabili n.** 8
Colore standard	grigio	

“Gran Volume” con ampia ribalta frontale che agevola il prelievo o l’introduzione dei componenti in lavorazione, velocizza il loro stoccaggio o l’alimentazione delle macchine operatrici sulle linee di lavorazione; allineati e sovrapposti sostituiscono le tradizionali scaffalature. Pratico e funzionale supporto espositivo per i prodotti di largo consumo destinati alla vendita nei centri della grande distribuzione.



1263 C chiuso



Dimensioni esterne (mm)	con piedi	1200x1200x630
	con traverse	1200x1200x650
Dimensioni interne (mm)		1110x1110x475
Capacità (litri)	610	Portata unitaria (Kg)** 530
Peso (Kg)*	4 piedi	41
	2 traverse	44
	3 traverse	47
	Portata statica (Kg)**	4800
	Pezzi impilabili n.**	8
Colore standard	grigio	



1276 C chiuso



Dimensioni esterne (mm)	con piedi	1200x1200x760
	con traverse	1200x1200x780
Dimensioni interne (mm)		1110x1110x605
Capacità (litri)	780	Portata unitaria (Kg)** 550
Peso (Kg)*	4 piedi	46
	2 traverse	49
	3 traverse	52
	Portata statica (Kg)**	4800
	Pezzi impilabili n.**	8
Colore standard	grigio	



1285 C chiuso



Dimensioni esterne (mm)	con piedi	1200x1200x850
	con traverse	1200x1200x870
Dimensioni interne (mm)		1110x1110x695
Capacità (litri)	900	Portata unitaria (Kg)** 570
Peso (Kg)*	4 piedi	49
	2 traverse	52
	3 traverse	55
	Portata statica (Kg)**	4800
	Pezzi impilabili n.**	8
Colore standard	grigio	



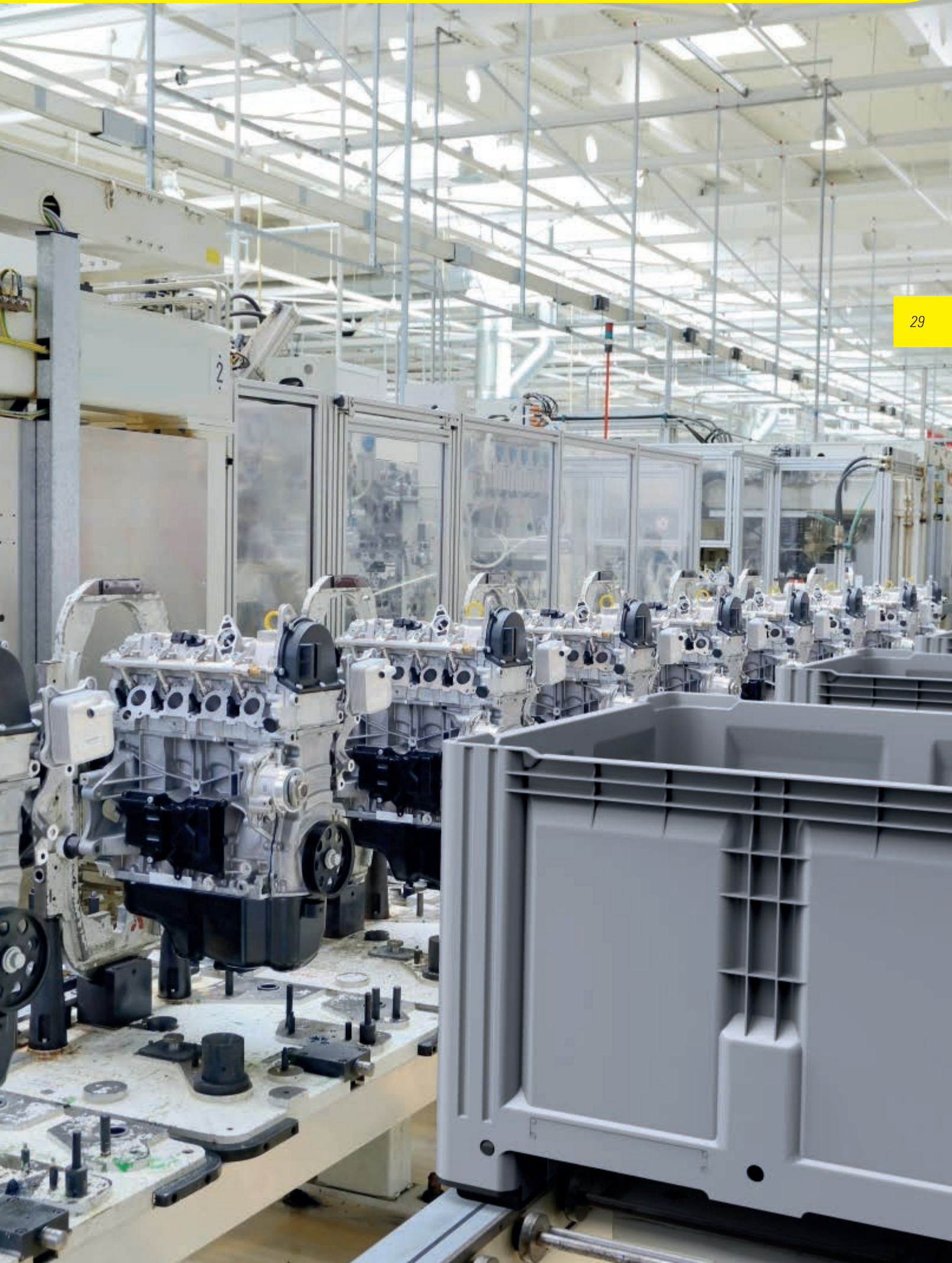

Accessori

	Coperchio	Tappo di scarico	Rubinetto	Marchio a rilievo	Marchio a caldo	Portacartellino fisso	Portacartellino adesivo	Ruote angolari in poliuretano Ø 125 mm	Ruote centrali in poliuretano Ø 125 mm	2 traverse lato lungo o lato corto	3 traverse lato lungo
1063 C	<input type="checkbox"/>	-	-	<input type="checkbox"/>	<input type="checkbox"/>	<input type="checkbox"/>	<input type="checkbox"/>	<input type="checkbox"/>	-	<input type="checkbox"/>	<input type="checkbox"/>
1076 C	<input type="checkbox"/>	-	-	<input type="checkbox"/>	<input type="checkbox"/>	<input type="checkbox"/>	<input type="checkbox"/>	<input type="checkbox"/>	-	<input type="checkbox"/>	<input type="checkbox"/>
1085 C	<input type="checkbox"/>	-	-	<input type="checkbox"/>	<input type="checkbox"/>	<input type="checkbox"/>	<input type="checkbox"/>	<input type="checkbox"/>	-	<input type="checkbox"/>	<input type="checkbox"/>
1163 C	<input type="checkbox"/>	<input type="checkbox"/> 1" - 2"	<input type="checkbox"/> 1" - 2"	<input type="checkbox"/>	<input type="checkbox"/>	<input type="checkbox"/>	<input type="checkbox"/>	<input type="checkbox"/>	<input type="checkbox"/>	<input type="checkbox"/>	<input type="checkbox"/>
1176 C/CA	<input type="checkbox"/>	<input type="checkbox"/> 1" - 2"	<input type="checkbox"/> 1" - 2"	<input type="checkbox"/>	<input type="checkbox"/>	<input type="checkbox"/>	<input type="checkbox"/>	<input type="checkbox"/>	<input type="checkbox"/>	<input type="checkbox"/>	<input type="checkbox"/>
1185 C/CA	<input type="checkbox"/>	<input type="checkbox"/> 1" - 2"	<input type="checkbox"/> 1" - 2"	<input type="checkbox"/>	<input type="checkbox"/>	<input type="checkbox"/>	<input type="checkbox"/>	<input type="checkbox"/>	<input type="checkbox"/>	<input type="checkbox"/>	<input type="checkbox"/>
1263 C	<input type="checkbox"/>	-	-	<input type="checkbox"/>	<input type="checkbox"/>	<input type="checkbox"/>	<input type="checkbox"/>	<input type="checkbox"/>	-	<input type="checkbox"/>	<input type="checkbox"/>
1276 C	<input type="checkbox"/>	-	-	<input type="checkbox"/>	<input type="checkbox"/>	<input type="checkbox"/>	<input type="checkbox"/>	<input type="checkbox"/>	-	<input type="checkbox"/>	<input type="checkbox"/>
1285 C	<input type="checkbox"/>	-	-	<input type="checkbox"/>	<input type="checkbox"/>	<input type="checkbox"/>	<input type="checkbox"/>	<input type="checkbox"/>	-	<input type="checkbox"/>	<input type="checkbox"/>

Di serie: spazio per applicazione codice a barre.

Tutti gli accessori, escluso il coperchio, devono essere contemporaneamente richiesti all'ordine dei contenitori.

= su richiesta



**1425
1400 A**



Industria

1425 e 1400 A

Versatili, facilmente movimentabili, leggeri e indeformabili sono i collaboratori instancabili per la media e piccola industria.

1425 A/B/C/F

Contenitori versatili, di media capacità, facilmente movimentabili anche manualmente.

Trovano pratico impiego nella consegna e nel prelievo dei semilavorati ai terzisti e per alimentare le linee di produzione con i componenti da assemblare.

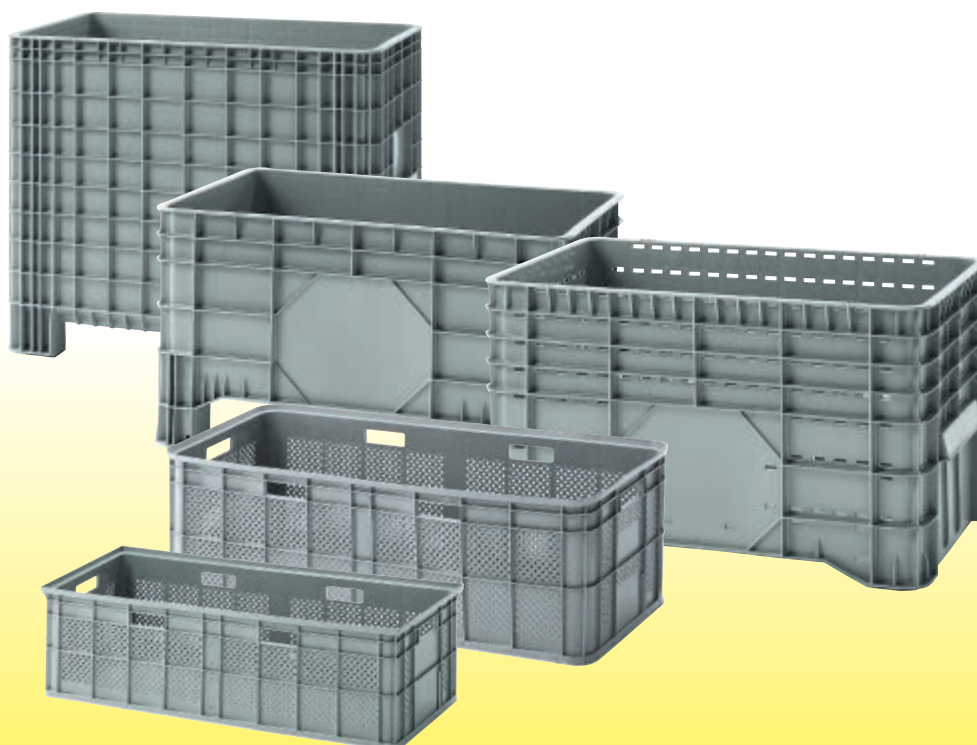
Possono essere montati su ruote e chiusi con coperchio.

1425 I 1425 L

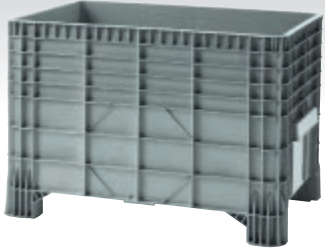
Contenitori sovrapponibili, con pareti forate, ideali per il trasporto dei fiori recisi su automezzi frigoriferi. Estremamente leggeri e indeformabili, agevolano le operazioni di manipolazione, di carico e scarico, senza l'uso dei carrelli elevatori.

1400 A

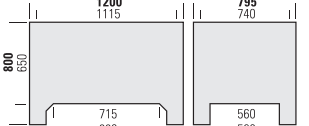
Per le particolari dimensioni, per il fondo e le pareti forate trova largo impiego nelle industrie tessili nelle fasi di filatura, ritorcitura, roccatura, tessitura e tintoria. Due robuste maniglie agevolano la movimentazione manuale e l'impilamento. A richiesta versioni con ruote e coperchio.



1425 A chiuso



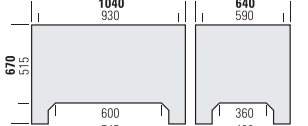
Dimensioni esterne (mm)		1200x795x800		
Dimensioni interne (mm)		1115x740x650		
Capacità (litri)	550	Portata unitaria (Kg)**	300	
Peso (Kg)*	4 piedi	21.5	Portata statica (Kg)**	
	2 traverse	23.5		2000
	3 traverse	-		Pezzi impilabili n.**
Colore standard		grigio		



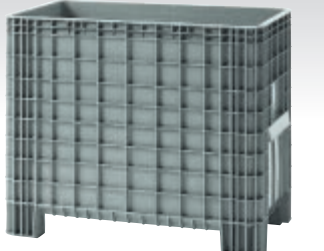
1425 B chiuso



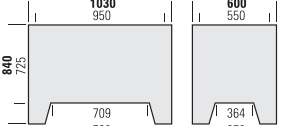
Dimensioni esterne (mm)		1040x640x670		
Dimensioni interne (mm)		930x590x515		
Capacità (litri)	285	Portata unitaria (Kg)**	200	
Peso (Kg)*	4 piedi	13.7	Portata statica (Kg)**	
	2 traverse	-		1800
	3 traverse	-		Pezzi impilabili n.**
Colore standard		grigio		



1425 C chiuso



Dimensioni esterne (mm)		1030x600x840		
Dimensioni interne (mm)		950x550x725		
Capacità (litri)	400	Portata unitaria (Kg)**	250	
Peso (Kg)*	4 piedi	20.5	Portata statica (Kg)**	
	2 traverse	-		1800
	3 traverse	-		Pezzi impilabili n.**
Colore standard		grigio		



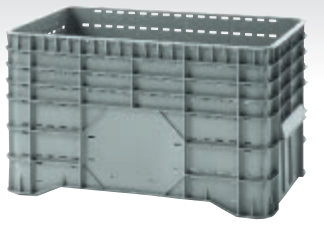
1425 F chiuso



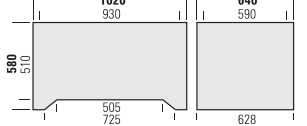
Dimensioni esterne (mm)		1040x640x550		
Dimensioni interne (mm)		930x590x400		
Capacità (litri)	220	Portata unitaria (Kg)**	150	
Peso (Kg)*	4 piedi	11.5	Portata statica (Kg)**	
	2 traverse	-		1500
	3 traverse	-		Pezzi impilabili n.**
Colore standard		grigio		




1400 A forato



Dimensioni esterne (mm)		1020x640x580	
Dimensioni interne (mm)		930x590x510	
Capacità (litri)	300	Portata unitaria (Kg)**	120
Peso (Kg)*		Portata statica (Kg)**	1200
	10.5		Pezzi impilabili n.**
			9
Colore standard		grigio	



Materiale: polietilene alta densità (PE-HD).
 Elevata resistenza agli urti, all'impilamento, agli sbalzi termici, ai raggi ultravioletti. Atossici per usi alimentari. Movimentabili con transpallet, carrello elevatore e con qualsiasi tipo di ribaltatore. Personalizzabili con marchio del cliente.

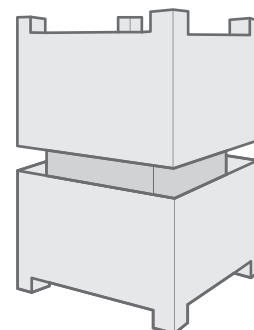
*Tolleranza dimensionale ± 10 mm
 Tolleranza di peso ± 2 %

** Test eseguiti in laboratorio a temperatura di 23° C, ai modelli con 3 traverse

Si consiglia di consultare sul sito www.capp-plast.com le **Indicazioni sull'uso e la movimentazione in sicurezza dei contenitori Capp Plast.** L'osservanza di queste regole preferisce ai contenitori Capp Plast un impiego razionale, sicuro e una conseguente maggiore durata nel tempo.



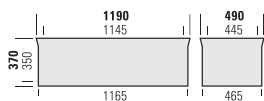
Il 1400 A permette un'economia nel trasporto e stoccaggio dei vuoti potendo impaccare 3 contenitori nel volume di 2.



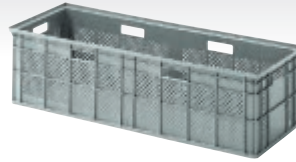
1425 I forato con fondo chiuso



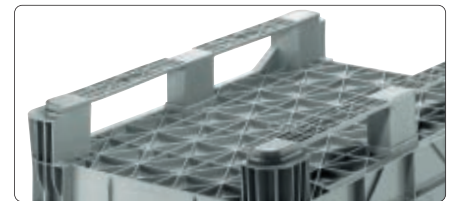
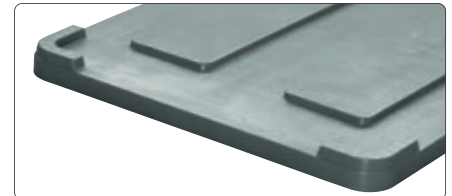
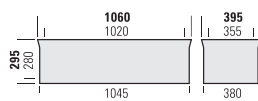
Dimensioni esterne (mm)	1190x490x370	
Dimensioni interne (mm)	1145x445x350	
Capacità (litri)	180	Portata unitaria (Kg)** 180
Peso (Kg)*	5.8	Portata statica (Kg)** 350
		Pezzi impilabili n.** 6
Colore standard	grigio	



1425 L forato con fondo chiuso



Dimensioni esterne (mm)	1060x395x295	
Dimensioni interne (mm)	1020x355x280	
Capacità (litri)	100	Portata unitaria (Kg)** 100
Peso (Kg)*	4	Portata statica (Kg)** 250
		Pezzi impilabili n.** 6
Colore standard	grigio	



Accessori

Coperchio termoplastico stampato Coperchio stampato Ruote angolari 4 girevoli Ruote angolari 2 fisse 2 girevoli Marchio a rilievo Marchio a caldo Portacartellino adesivo 2 traverse lato lungo



	<input type="checkbox"/>	<input type="checkbox"/>	<input type="checkbox"/>	<input type="checkbox"/>	<input type="checkbox"/>	<input type="checkbox"/>	<input type="checkbox"/>
1400 A	<input type="checkbox"/>	-	<input type="checkbox"/> Ø 100 mm	<input type="checkbox"/>	<input type="checkbox"/>	<input type="checkbox"/>	<input type="checkbox"/>
1425 A	-	<input type="checkbox"/>	<input type="checkbox"/> Ø 125 mm	-	<input type="checkbox"/>	<input type="checkbox"/>	<input type="checkbox"/>
1425 B	<input type="checkbox"/>	-	<input type="checkbox"/> Ø 100-125	-	<input type="checkbox"/>	<input type="checkbox"/>	<input type="checkbox"/>
1425 C	<input type="checkbox"/>	-	<input type="checkbox"/> Ø 125 mm	-	<input type="checkbox"/>	<input type="checkbox"/>	<input type="checkbox"/>
1425 F	<input type="checkbox"/>	-	<input type="checkbox"/> Ø 100-125	-	<input type="checkbox"/>	<input type="checkbox"/>	<input type="checkbox"/>
1425 I	-	-	-	-	<input type="checkbox"/>	<input type="checkbox"/>	<input type="checkbox"/>
1425 L	-	-	-	-	<input type="checkbox"/>	<input type="checkbox"/>	<input type="checkbox"/>

Tutti gli accessori, escluso il coperchio, devono essere contemporaneamente richiesti all'ordine dei contenitori.

= su richiesta

Pallets



Industria

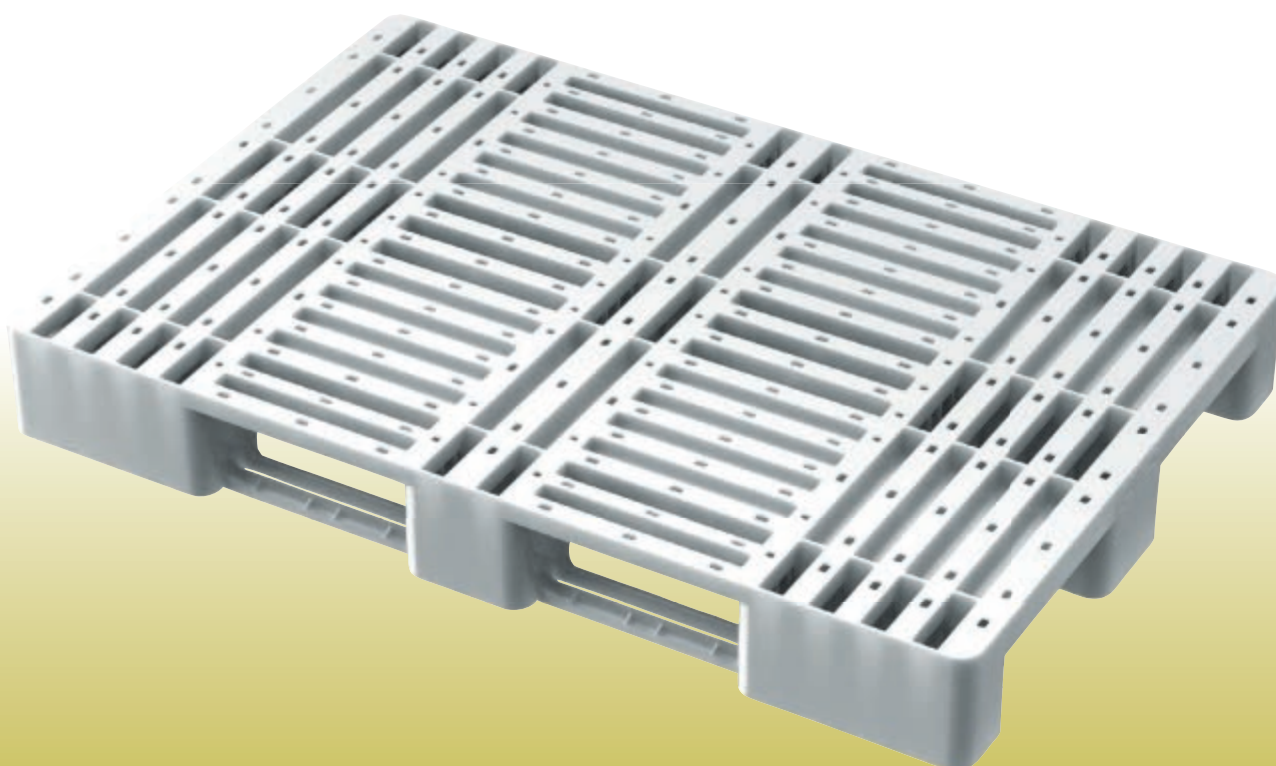
Pallets

*Igienici, solidi, leggeri e manovrabili,
ma soprattutto economici.*

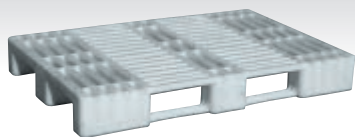
Trovano applicazioni nei più svariati settori industriali per la loro solidità, leggerezza e manovrabilità. Igienici per i settori alimentari in quanto non sono attaccabili da muffe né da umidità e idonei agli ambienti refrigerati. Sono semplici da pulire e non richiedono manutenzione.

Realizzati in PE-HD. Resistenti nel tempo sotto carichi elevati. Atossici e quindi adatti per prodotti alimentari. Inattaccabili da agenti chimici ed atmosferici. Resistenti alle escursioni termiche. Peso e dimensioni costanti.

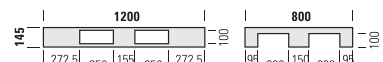
Vantaggio economico: l'ammortamento dei maggiori costi iniziali è più rapido in quanto non intervengono spese di manutenzione e riparazione. Il pallet in plastica non si svaluta nel tempo.



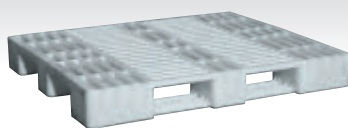
1429 A



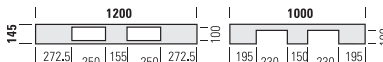
Dimensioni esterne (mm)	1200x800x145
Portata in movimento (Kg)	1000
Portata statica (Kg)	4300
Carico su rack (Kg) *	300
Peso (Kg)	12.5
Colore	bianco



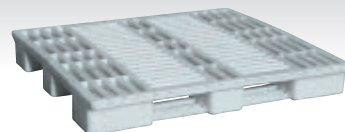
1429 B



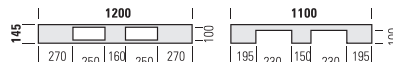
Dimensioni esterne (mm)	1200x1000x145
Portata in movimento (Kg)	1200
Portata statica (Kg)	4500
Carico su rack (Kg) *	300
Peso (Kg)	15.5
Colore	bianco



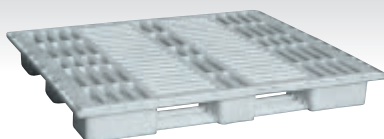
1429 C



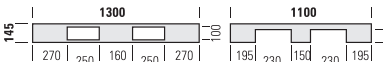
Dimensioni esterne (mm)	1200x1100x145
Portata in movimento (Kg)	1200
Portata statica (Kg)	4500
Carico su rack (Kg) *	300
Peso (Kg)	16.5
Colore	bianco



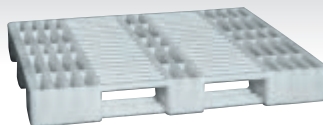
1429 D



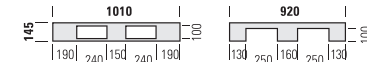
Dimensioni esterne (mm)	1300x1100x145
Portata in movimento (Kg)	1200
Portata statica (Kg)	4500
Carico su rack (Kg) *	300
Peso (Kg)	17
Colore	bianco



1429 F



Dimensioni esterne (mm)	1010x920x145
Portata in movimento (Kg)	1000
Portata statica (Kg)	4000
Carico su rack (Kg) *	300
Peso (Kg)	12
Colore	bianco



Materiale: polietilene alta densità (PE-HD).
 Elevata resistenza agli urti, all'impilamento, agli sbalzi termici, ai raggi ultravioletti. Atossici per usi alimentari. Movimentabili con transpallet, carrello elevatore e con qualsiasi tipo di ribaltatore. Personalizzabili con marchio del cliente.

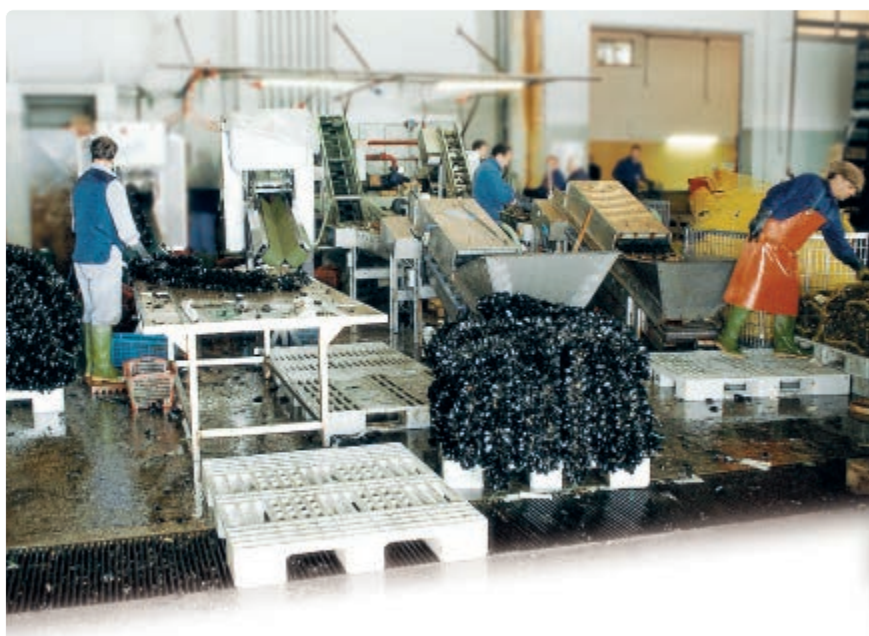
Disponibile su richiesta su quantitativo minimo di 2000 pezzi.

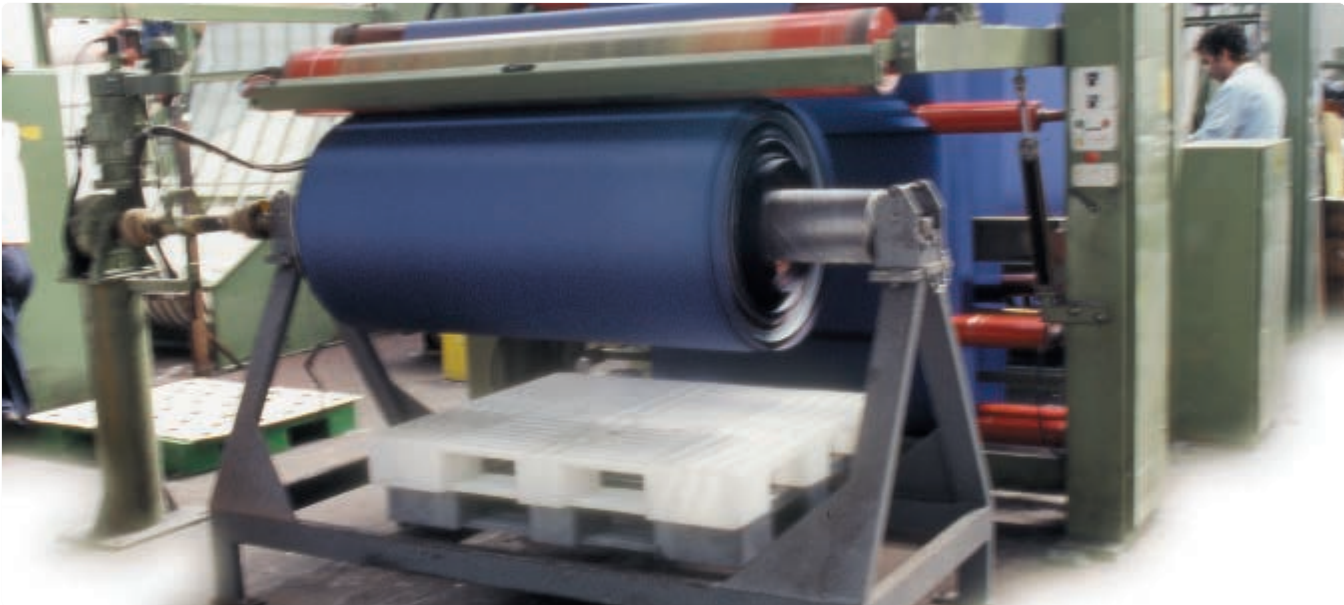
Tolleranza sul peso: $\pm 2\%$
 Tolleranze dimensionali: ± 10 mm

* Solo su due appoggi senza rompitratta: chiedere sempre informazioni alla Capp-Plast.
 ** Fornitura solo su richiesta

I test sono stati eseguiti a temperatura di 23°C ed i contenitori non esposti direttamente ai raggi solari. Pesi, caratteristiche e dimensioni possono essere variati senza fornire alcun preavviso. I dati presenti annullano e sostituiscono quelli precedenti.

Si consiglia di consultare sul sito www.capp-plast.com le **Indicazioni sull'uso e la movimentazione in sicurezza dei contenitori Capp Plast**. L'osservanza di queste regole proficisce ai contenitori Capp Plast un impiego razionale, sicuro e una conseguente maggiore durata nel tempo.





Agribox



Agricoltura

Agribox

Leggero e robusto, risponde ai principali usi dell'agricoltura meccanizzata: raccolta, trasporto, stoccaggio e frigoconservazione.

Risponde alle esigenze dell'industrializzazione agricola nelle fasi di raccolta, trasporto e stoccaggio (in quanto movimentabile con carrelli elevatori transpallets e ribaltatori) e nella frigoconservazione per la sua elevata capacità di carico (massa unitaria ton./mq.).

È di solida struttura portante e al tempo stesso elastica, proprietà, che gli conferiscono elevata resistenza all'impilamento ed una notevole capacità di assorbimento degli urti.

Pareti e fondo forati per la migliore aerazione e integrità dei prodotti contenuti. Nelle versioni 1091 F e 1093 F permette un'economia nel trasporto e stoccaggio dei vuoti, potendo imballare 3 contenitori nel volume di 2.



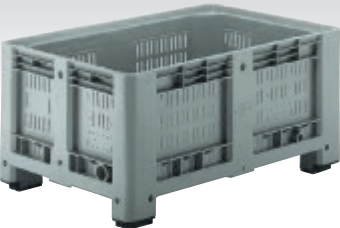
1089 F forato



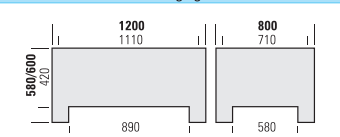
Dimensioni esterne (mm)	con piedi	1200x800x760
	con traverse	1200x800x780
Dimensioni interne (mm)		1110x710x600
Capacità (litri)	470	Portata unitaria (Kg)** 470
Peso (kg)*	4 piedi	30
	2 traverse	33
	3 traverse	36
	Portata statica (Kg)**	4300
	Pezzi impilabili n.**	8
Colore standard	grigio	




1090 F forato



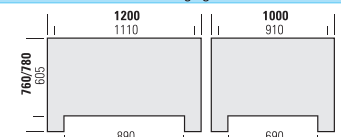
Dimensioni esterne (mm)	con piedi	1200x800x580
	con traverse	1200x800x600
Dimensioni interne (mm)		1110x710x420
Capacità (litri)	330	Portata unitaria (Kg)** 470
Peso (kg)*	4 piedi	26
	2 traverse	29
	3 traverse	32
	Portata statica (Kg)**	4300
	Pezzi impilabili n.**	8
Colore standard	grigio	




1091 F forato



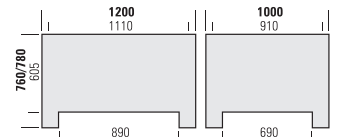
Dimensioni esterne (mm)	con piedi	1200x1000x760
	con traverse	1200x1000x780
Dimensioni interne (mm)		1110x910x605
Capacità (litri)	610	Portata unitaria (Kg)** 510
Peso (kg)*	4 piedi	36
	2 traverse	39
	3 traverse	42
	Portata statica (Kg)**	4800
	Pezzi impilabili n.**	8
Colore standard	grigio	



191 F forato



Dimensioni esterne (mm)	con piedi	1200x1000x760
	con traverse	1200x1000x780
Dimensioni interne (mm)		1110x910x605
Capacità (litri)	610	Portata unitaria (Kg)** 510
Peso (kg)*	4 piedi	33.5
	2 traverse	36.5
	3 traverse	39.5
	Portata statica (Kg)**	4800
	Pezzi impilabili n.**	8
Colore standard	grigio	




1092 F forato



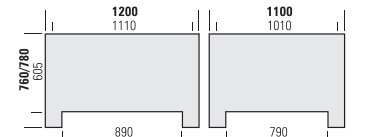
Dimensioni esterne (mm)	con piedi	1200x1000x580
	con traverse	1200x1000x600
Dimensioni interne (mm)		1110x910x425
Capacità (litri)	430	Portata unitaria (Kg)** 510
Peso (kg)*	4 piedi	31
	2 traverse	34
	3 traverse	37
	Portata statica (Kg)**	4800
	Pezzi impilabili n.**	8
Colore standard	grigio	



1093 F forato



Dimensioni esterne (mm)	con piedi	1200x1100x760
	con traverse	1200x1100x780
Dimensioni interne (mm)		1110x1010x605
Capacità (litri)	680	Portata unitaria (Kg)** 530
Peso (kg)*	4 piedi	35.5
	2 traverse	38.5
	3 traverse	41
	Portata statica (Kg)**	4800
	Pezzi impilabili n.**	8
Colore standard	grigio	



Materiale: polietilene alta densità (PE-HD).

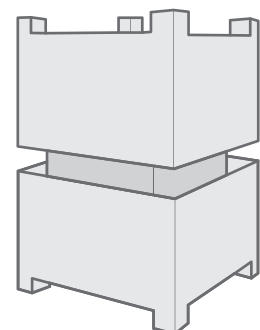
Elevata resistenza agli urti, all'impilamento, agli sbalzi termici, ai raggi ultravioletti. Atossici per usi alimentari. Movimentabili con transpallet, carrello elevatore e con qualsiasi tipo di ribaltatore. Personalizzabili con marchio del cliente.



*Tolleranza dimensionale ± 7 mm - Tolleranza di peso ± 3 %
 ** Test eseguiti in laboratorio a temperatura di 23° C, ai modelli con 3 traverse

Si consiglia di consultare sul sito www.capp-plast.com le **Indicazioni sull'uso e la movimentazione in sicurezza dei contenitori Capp Plast**. L'osservanza di queste regole proferisce ai contenitori Capp Plast un impiego razionale, sicuro e una conseguente maggiore durata nel tempo.

Nelle versioni 1091 F e 1093 F permette un'economia nel trasporto e stoccaggio dei vuoti potendo impaccare 3 contenitori nel volume di 2.



1094 F forato



Dimensioni esterne (mm)	con piedi	1200x1100x580
	con traverse	1200x1100x600
Dimensioni interne (mm)		1110x1010x425
Capacità (litri)	480	Portata unitaria (Kg)** 530
Peso (Kg)*	4 piedi	30
	2 traverse	33
	3 traverse	36
		Portata statica (Kg)** 4800
		Pezzi impilabili n.** 8
Colore standard		grigio



1095 F forato



Dimensioni esterne (mm)	con piedi	1130x1130x760
	con traverse	1130x1130x780
Dimensioni interne (mm)		1040x1040x605
Capacità (litri)	660	Portata unitaria (Kg)** 520
Peso (Kg)*	4 piedi	35
	2 traverse	38
	3 traverse	-
		Portata statica (Kg)** 4800
		Pezzi impilabili n.** 8
Colore standard		grigio





Esempi di capacità in kg

	1089 F	1090 F	1091 F	1092 F	1093 F	1094 F	1095 F	1096 F	1097 F
Arance	250	180	330	240	370	260	360	250	280
Carote	290	200	370	260	410	290	400	280	320
Cipolle	250	180	330	240	370	260	360	250	280
Cocomeri	220	160	290	200	320	230	310	220	240
Kiwi	250	180	330	240	370	260	360	250	280
Mele	220	150	280	200	310	220	300	210	240
Meloni	260	180	340	240	380	270	370	260	290
Olive	300	210	380	270	430	300	410	290	330
Patate	310	220	400	280	440	310	430	300	340
Pere	250	180	330	240	370	260	360	250	280
Pesche	250	180	330	240	370	260	360	250	280
Pomodori	300	220	400	280	440	310	430	300	340
Radicchio	130	95	170	120	190	135	185	130	150

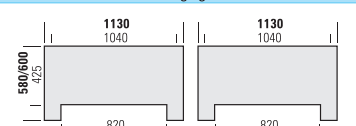





1096 F forato



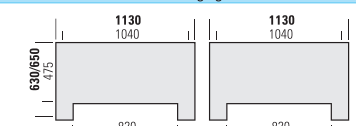
Dimensioni esterne (mm)	con piedi	1130x1130x580
	con traverse	1130x1130x600
Dimensioni interne (mm)		1040x1040x425
Capacità (litri)	460	Portata unitaria (Kg)** 520
Peso (Kg)*	4 piedi 28	Portata statica (Kg)** 4800
	2 traverse 31	
	3 traverse -	Pezzi impilabili n.** 8
Colore standard	grigio	




1097 F forato



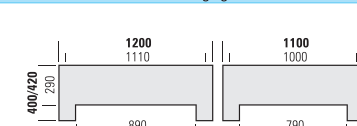
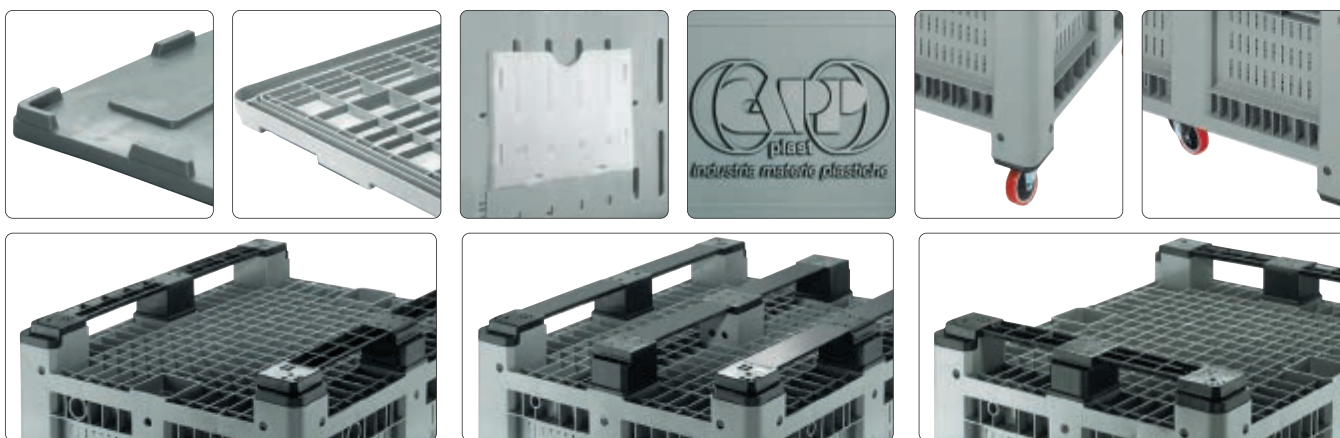
Dimensioni esterne (mm)	con piedi	1130x1130x630
	con traverse	1130x1130x650
Dimensioni interne (mm)		1040x1040x475
Capacità (litri)	510	Portata unitaria (Kg)** 520
Peso (Kg)*	4 piedi 29.5	Portata statica (Kg)** 4800
	2 traverse 32.5	
	3 traverse -	Pezzi impilabili n.** 8
Colore standard	grigio	



1099 F forato



Dimensioni esterne (mm)	1200x1100x400	
Dimensioni interne (mm)	1110x1000x244	
Capacità (litri)	260	Portata unitaria (Kg)**° 300
Peso (Kg)*	4 piedi 22	Portata statica (Kg)**° 4000
		Pezzi impilabili n.** 10
Colore standard	grigio	

Accessori

	Coperchio	Marchio a rilievo	Marchio a caldo	Portacartellino fissabile a scatto	Portacartellino adesivo	Ruote angolari in poliuretano Ø 125 mm	Ruote centrali in poliuretano Ø 125 mm	2 traverse lato lungo	3 traverse lato lungo	2 traverse lato corto
1089 F	<input type="checkbox"/>	<input type="checkbox"/>	<input type="checkbox"/>	<input type="checkbox"/>	<input type="checkbox"/>	-	<input type="checkbox"/>	<input type="checkbox"/>	<input type="checkbox"/>	-
1090 F	<input type="checkbox"/>	<input type="checkbox"/>	<input type="checkbox"/>	<input type="checkbox"/>	<input type="checkbox"/>	-	<input type="checkbox"/>	<input type="checkbox"/>	<input type="checkbox"/>	-
1091 F	<input type="checkbox"/>	<input type="checkbox"/>	<input type="checkbox"/>	<input type="checkbox"/>	<input type="checkbox"/>	<input type="checkbox"/>	<input type="checkbox"/>	<input type="checkbox"/>	<input type="checkbox"/>	<input type="checkbox"/>
191 F	<input type="checkbox"/>	<input type="checkbox"/>	<input type="checkbox"/>	-	<input type="checkbox"/>	<input type="checkbox"/>	<input type="checkbox"/>	<input type="checkbox"/>	<input type="checkbox"/>	-
1092 F	<input type="checkbox"/>	<input type="checkbox"/>	<input type="checkbox"/>	<input type="checkbox"/>	<input type="checkbox"/>	<input type="checkbox"/>	<input type="checkbox"/>	<input type="checkbox"/>	<input type="checkbox"/>	<input type="checkbox"/>
1093 F	<input type="checkbox"/>	<input type="checkbox"/>	<input type="checkbox"/>	<input type="checkbox"/>	<input type="checkbox"/>	-	<input type="checkbox"/>	<input type="checkbox"/>	<input type="checkbox"/>	<input type="checkbox"/>
1094 F	<input type="checkbox"/>	<input type="checkbox"/>	<input type="checkbox"/>	<input type="checkbox"/>	<input type="checkbox"/>	-	<input type="checkbox"/>	<input type="checkbox"/>	<input type="checkbox"/>	<input type="checkbox"/>
1095 F	<input type="checkbox"/> *	<input type="checkbox"/>	<input type="checkbox"/>	<input type="checkbox"/>	<input type="checkbox"/>	-	<input type="checkbox"/>	<input type="checkbox"/>	<input type="checkbox"/>	-
1096 F	<input type="checkbox"/> *	<input type="checkbox"/>	<input type="checkbox"/>	<input type="checkbox"/>	<input type="checkbox"/>	-	<input type="checkbox"/>	<input type="checkbox"/>	<input type="checkbox"/>	-
1097 F	<input type="checkbox"/> *	<input type="checkbox"/>	<input type="checkbox"/>	<input type="checkbox"/>	<input type="checkbox"/>	-	<input type="checkbox"/>	<input type="checkbox"/>	<input type="checkbox"/>	-
1099 F	<input type="checkbox"/>	<input type="checkbox"/>	<input type="checkbox"/>	-	<input type="checkbox"/>	<input type="checkbox"/>	-	-	-	-

Tutti gli accessori, escluso il coperchio, devono essere contemporaneamente richiesti all'ordine dei contenitori.
* Coperchio Termoformato

= su richiesta

Agribox Gran Volume



Agricoltura

Agribox Gran Volume

Robusto ed elastico. Il suo migliore sfruttamento dello spazio garantisce una maggiore economia di esercizio.

È la soluzione articolata ai problemi di organizzazione dei magazzini frigoriferi e permette una maggiore economia di esercizio nelle fasi di raccolta di trasporto e di stoccaggio dei prodotti ortofrutticoli.

La serie "Gran Volume", realizzata con pareti convesse che ne aumentano il volume utile, è composta da tre dimensioni di base con diverse altezze che permettono lo sfruttamento ottimale degli spazi a terra e di quelli verticali.

La struttura monoblocco realizzata con tecnologia avanzata è portante; le colonne angolari e centrali scatolate ed il fondo alveolare danno la massima garanzia di robustezza ed elasticità, proprietà queste che gli conferiscono elevata resistenza all'impilamento.

Nelle versioni 1076 F e 1085 F, 1176 F e 1185 F permette un'economia nel trasporto e stoccaggio dei vuoti, potendo imballare 3 contenitori nel volume di 2.



1063 F forato



Dimensioni esterne (mm)	con piedi	1200x1100x630
	con traverse	1200x1100x650
Dimensioni interne (mm)		1110x1010x475
Capacità (litri)	560	Portata unitaria (Kg)** 530
Peso (kg)*	4 piedi	37
	2 traverse	40
	3 traverse	43
	Portata statica (Kg)**	4800
	Pezzi impilabili n.**	8
Colore standard	verde	




1076 F forato



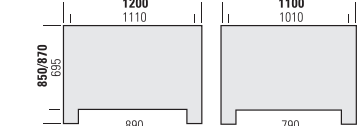
Dimensioni esterne (mm)	con piedi	1200x1100x760
	con traverse	1200x1100x780
Dimensioni interne (mm)		1110x1010x605
Capacità (litri)	720	Portata unitaria (Kg)** 530
Peso (kg)*	4 piedi	41
	2 traverse	44
	3 traverse	47
	Portata statica (Kg)**	4800
	Pezzi impilabili n.**	8
Colore standard	verde	



1085 F forato



Dimensioni esterne (mm)	con piedi	1200x1100x850
	con traverse	1200x1100x870
Dimensioni interne (mm)		1110x1010x695
Capacità (litri)	830	Portata unitaria (Kg)** 530
Peso (kg)*	4 piedi	44
	2 traverse	47
	3 traverse	50
	Portata statica (Kg)**	4800
	Pezzi impilabili n.**	8
Colore standard	verde	



1163 F forato



Dimensioni esterne (mm)	con piedi	1200x1000x630
	con traverse	1200x1000x650
Dimensioni interne (mm)		1120x920x475
Capacità (litri)	520	Portata unitaria (Kg)** 510
Peso (kg)*	4 piedi	33
	2 traverse	36
	3 traverse	39
	Portata statica (Kg)**	4800
	Pezzi impilabili n.**	8
Colore standard	verde	




1176 F forato



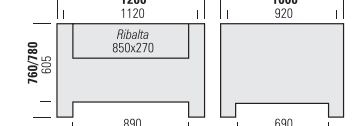
Dimensioni esterne (mm)	con piedi	1200x1000x760
	con traverse	1200x1000x780
Dimensioni interne (mm)		1120x920x605
Capacità (litri)	680	Portata unitaria (Kg)** 510
Peso (kg)*	4 piedi	37
	2 traverse	40
	3 traverse	43
	Portata statica (Kg)**	4800
	Pezzi impilabili n.**	8
Colore standard	verde	



1176 FA con ribalta



Dimensioni esterne (mm)	con piedi	1200x1000x760
	con traverse	1200x1000x780
Dimensioni interne (mm)		1120x920x605
Capacità (litri)	680	Portata unitaria (Kg)** 510
Peso (kg)*	4 piedi	37.5
	2 traverse	40
	3 traverse	43
	Portata statica (Kg)**	4800
	Pezzi impilabili n.**	8
Colore standard	verde	

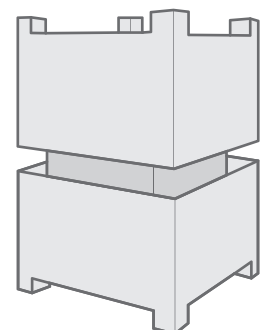


Materiale: polietilene alta densità (PE-HD).

Elevata resistenza agli urti, all'impilamento, agli sbalzi termici, ai raggi ultravioletti. Atossici per usi alimentari. Movimentabili con transpallet, carrello elevatore e con qualsiasi tipo di ribaltatore. Personalizzabili con marchio del cliente.



Nelle versioni 1076 F, 1085 F, 1176 F e 1185 F permette un'economia nel trasporto e stoccaggio dei vuoti potendo impaccare 3 contenitori nel volume di 2.



*Tolleranza dimensionale ± 7 mm - Tolleranza di peso ± 3 %
 ** Test eseguiti in laboratorio a temperatura di 23° C, ai modelli con 3 traverse

Si consiglia di consultare sul sito www.capp-plast.com le **Indicazioni sull'uso e la movimentazione in sicurezza dei contenitori Capp Plast**. L'osservanza di queste regole proferisce ai contenitori Capp Plast un impiego razionale, sicuro e una conseguente maggiore durata nel tempo.

1185 F forato



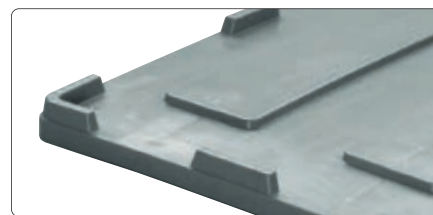
Dimensioni esterne (mm)	con piedi	1200x1000x850
	con traverse	1200x1000x870
Dimensioni interne (mm)		1120x920x695
Capacità (litri)	760	Portata unitaria (Kg)** 510
Peso (kg)*	4 piedi	40
	2 traverse	43
	3 traverse	46
		Portata statica (Kg)** 4800
		Pezzi impilabili n.** 8
Colore standard verde		



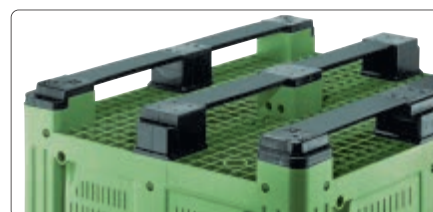
1185 FA con ribalta

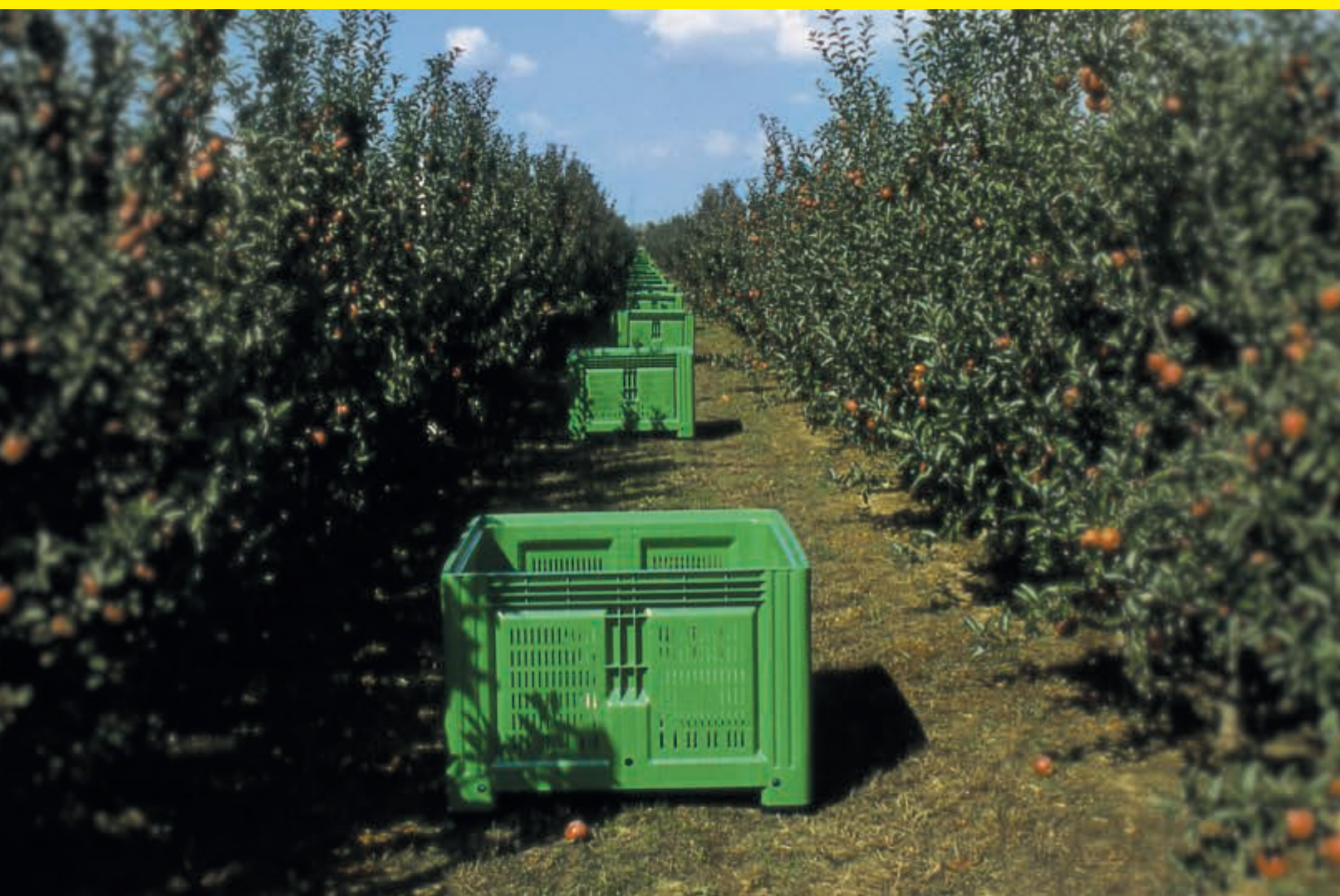


Dimensioni esterne (mm)	con piedi	1200x1000x850
	con traverse	1200x1000x870
Dimensioni interne (mm)		1120x920x695
Capacità (litri)	760	Portata unitaria (Kg)** 510
Peso (kg)*	4 piedi	40.5
	2 traverse	43
	3 traverse	46
		Portata statica (Kg)** 4800
		Pezzi impilabili n.** 8
Colore standard verde		

L'ampia ribalta frontale di "Agribox Gran Volume" agevola il prelievo o l'introduzione dei componenti in lavorazione, velocizza il loro stoccaggio o l'alimentazione delle macchine operatrici sulle linee di lavorazione; allineati e sovrapposti sostituiscono le tradizionali scaffalature. È anche un pratico e funzionale supporto espositivo per i prodotti di largo consumo destinati alla vendita nei centri della grande distribuzione.





1263 F forato



Dimensioni	con piedi	1200x1200x630
esterne (mm)	con traverse	1200x1200x650
Dimensioni interne (mm)		1110x1110x475
Capacità (litri)	610	Portata unitaria (Kg)** 530
Peso (Kg)*	4 piedi	38.5
	2 traverse	41.5
	3 traverse	44.5
	Portata statica (Kg)**	4800
	Pezzi impilabili n.**	8
Colore standard		verde



1276 F forato



Dimensioni	con piedi	1200x1200x760
esterne (mm)	con traverse	1200x1200x780
Dimensioni interne (mm)		1110x1110x605
Capacità (litri)	780	Portata unitaria (Kg)** 550
Peso (Kg)*	4 piedi	43
	2 traverse	46
	3 traverse	49
	Portata statica (Kg)**	4800
	Pezzi impilabili n.**	8
Colore standard		verde



1285 F forato



Dimensioni	con piedi	1200x1200x850
esterne (mm)	con traverse	1200x1200x870
Dimensioni interne (mm)		1110x1110x695
Capacità (litri)	900	Portata unitaria (Kg)** 570
Peso (Kg)*	4 piedi	45.5
	2 traverse	48.5
	3 traverse	51.5
	Portata statica (Kg)**	4800
	Pezzi impilabili n.**	8
Colore standard		verde



Esempi di capacità in kg

	1063 F	1076 F	1085 F	1163 F	1176 F	1185 F	1263 F	1276 F	1285 F
Arance	310	390	450	290	370	420	330	430	500
Carote	340	430	500	320	410	470	370	480	550
Cipolle	310	390	450	290	370	420	330	430	500
Cocomeri	260	320	370	240	310	350	280	360	420
Kiwi	310	390	450	290	370	420	330	430	500
Mele	260	320	370	240	310	350	280	360	420
Meloni	310	390	450	290	370	420	330	430	500
Olive	350	450	520	330	430	480	380	490	570
Patate	360	460	530	340	440	500	400	510	590
Pere	310	390	450	290	370	420	330	430	500
Pesche	310	390	450	290	370	420	330	430	500
Pomodori	360	460	530	340	440	500	400	510	590
Radicchio	160	200	230	150	190	220	170	225	260

Accessori



	mm 220x120	mm 130x100	mm 120x95	mm 165x125	Ø 125 mm	Ø 125 mm		
1063 F	<input type="checkbox"/>	<input type="checkbox"/>	<input type="checkbox"/>	<input type="checkbox"/>	<input type="checkbox"/>	<input type="checkbox"/>	-	<input type="checkbox"/>
1076 F	<input type="checkbox"/>	<input type="checkbox"/>	<input type="checkbox"/>	<input type="checkbox"/>	<input type="checkbox"/>	<input type="checkbox"/>	-	<input type="checkbox"/>
1085 F	<input type="checkbox"/>	<input type="checkbox"/>	<input type="checkbox"/>	<input type="checkbox"/>	<input type="checkbox"/>	<input type="checkbox"/>	-	<input type="checkbox"/>
1163 F	<input type="checkbox"/>	<input type="checkbox"/>	<input type="checkbox"/>	<input type="checkbox"/>	<input type="checkbox"/>	<input type="checkbox"/>	-	<input type="checkbox"/>
1176 F/FA	<input type="checkbox"/>	<input type="checkbox"/>	<input type="checkbox"/>	<input type="checkbox"/>	<input type="checkbox"/>	<input type="checkbox"/>	-	<input type="checkbox"/>
1185 F/FA	<input type="checkbox"/>	<input type="checkbox"/>	<input type="checkbox"/>	<input type="checkbox"/>	<input type="checkbox"/>	<input type="checkbox"/>	-	<input type="checkbox"/>
1263 F	<input type="checkbox"/>	<input type="checkbox"/>	<input type="checkbox"/>	<input type="checkbox"/>	<input type="checkbox"/>	<input type="checkbox"/>	-	<input type="checkbox"/>
1276 F	<input type="checkbox"/>	<input type="checkbox"/>	<input type="checkbox"/>	<input type="checkbox"/>	<input type="checkbox"/>	<input type="checkbox"/>	-	<input type="checkbox"/>
1285 F	<input type="checkbox"/>	<input type="checkbox"/>	<input type="checkbox"/>	<input type="checkbox"/>	<input type="checkbox"/>	<input type="checkbox"/>	-	<input type="checkbox"/>

Di serie: spazio per applicazione codice a barre.

Tutti gli accessori, escluso il coperchio, devono essere contemporaneamente richiesti all'ordine dei contenitori.

= su richiesta

Agribox Gran Volume 1500



Agricoltura

Agribox Gran Volume Serie 1500

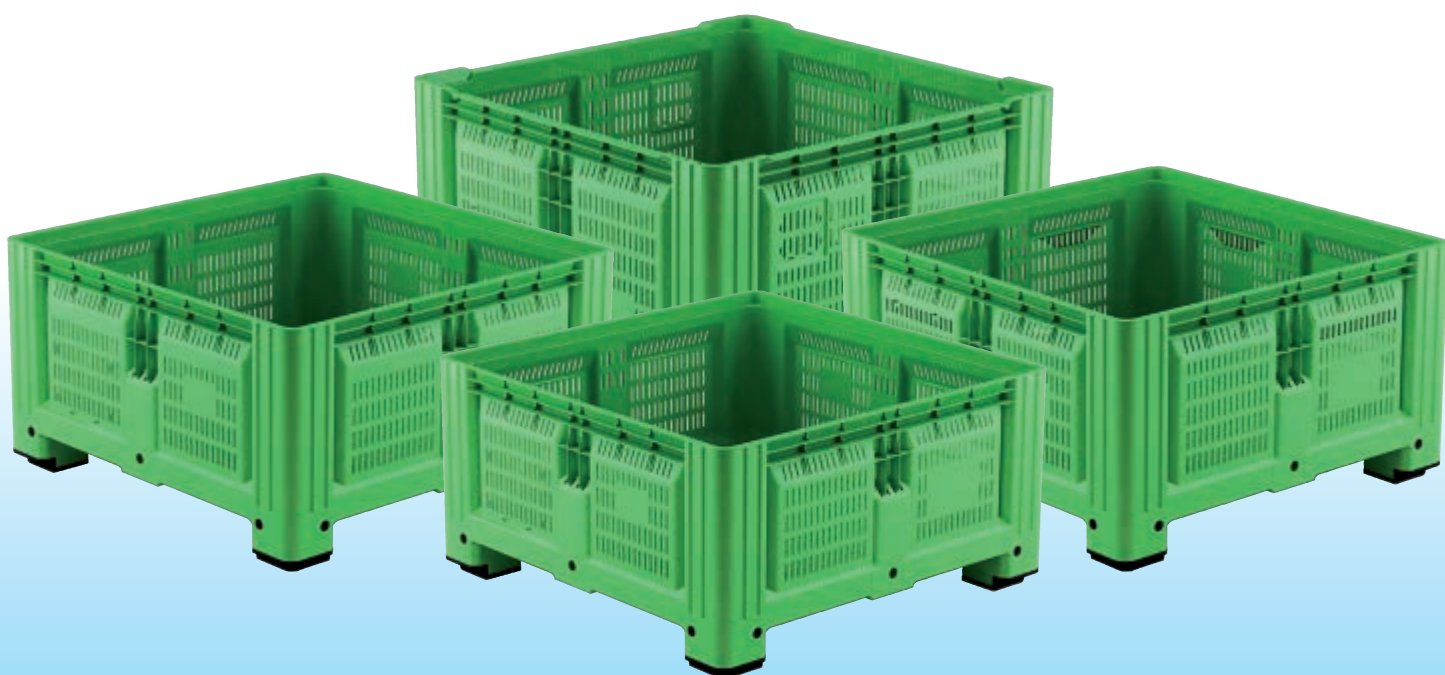
Elevata capacità, maggiore robustezza, migliore aereazione, superiore velocità di svuotamento: i massimi vantaggi per la raccolta, il trasporto, lo stoccaggio e la frigoconservazione per l'industrializzazione agricola.

È la nuova soluzione che risponde in maniera eccellente alle esigenze di industrializzazione agricola nelle fasi di raccolta, trasporto e stoccaggio. Movimentabili sia da carrelli elevatori, che da trans-pallet e ribaltatori i contenitori della "Serie 1500", sono realizzati con pareti convesse che ne aumentano il volume utile e adottano soluzioni che ne velocizzano l'immersione e lo svuotamento.

La solida struttura, oltre ad incrementarne l'indefornabilità, permette ai contenitori di ben assorbire gli urti nell'utilizzo quotidiano. I fori con i bordi arrotondati all'interno preservano il prodotto dagli eventuali danneggiamenti. L'elevata percentuale di superficie forata sia nelle pareti che nel fondo (la maggiore di tutta la gamma esistente), consente un'aereazione ancora migliore.

Oltre ad essere ideali per la lavorazione sono particolarmente adatti per la frigoconservazione in quanto offrono un'elevata capacità di carico per mq, ottimizzando lo spazio nelle celle frigo.

51



1558 F forato



Dimensioni esterne (mm) con piedi		1125x1125x580	
Dimensioni interne (mm)		1055X1055x435	
Capacità (litri)	500	Portata unitaria (Kg)**	500
Peso (Kg)*	28.5	Portata statica (Kg)**	5000
		Pezzi impilabili n.**	8
Colore standard		verde	



1561 F forato



Dimensioni esterne (mm) con piedi		1125x1125x610	
Dimensioni interne (mm)		1055X1055x465	
Capacità (litri)	524	Portata unitaria (Kg)**	500
Peso (Kg)*	29.4	Portata statica (Kg)**	5000
		Pezzi impilabili n.**	8
Colore standard		verde	



1563 F forato



Dimensioni esterne (mm) con piedi		1125x1125x630	
Dimensioni interne (mm)		1055X1055x485	
Capacità (litri)	550	Portata unitaria (Kg)**	500
Peso (Kg)*	29.9	Portata statica (Kg)**	5000
		Pezzi impilabili n.**	8
Colore standard		verde	



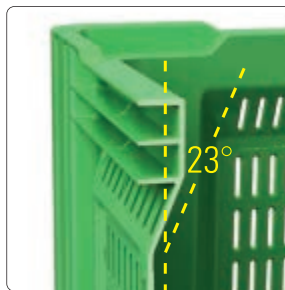
1577 F forato



Dimensioni esterne (mm) con piedi		1125x1125x770	
Dimensioni interne (mm)		1055X1055x615	
Capacità (litri)	715	Portata unitaria (Kg)**	500
Peso (Kg)*	34.5	Portata statica (Kg)**	5000
		Pezzi impilabili n.**	8
Colore standard		verde	



Angolo di 23° per uno svuotamento ottimale.



Art. 1577: Portacartellino a scatto, incassato



Art. 1577: Montanti angolari forati, per favorire l'immersione del contenitore durante lo svuotamento delle mele o altri prodotti.

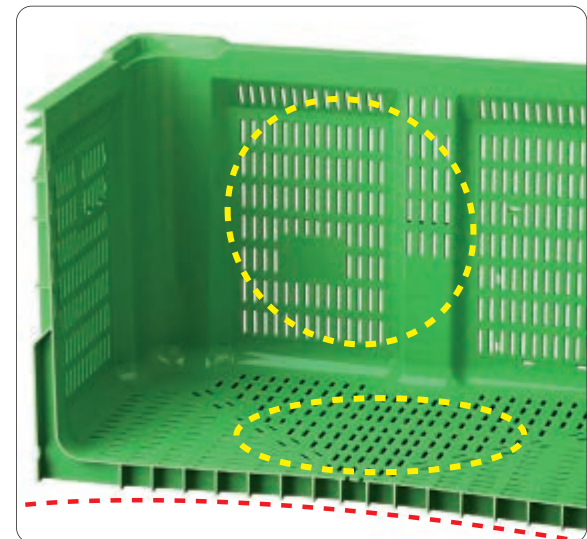


Esempi di capacità in kg

	1558 F	1561 F	1563 F	1577 F
Arance	273	290	301	388
Carote	303	321	333	430
Cipolle	238	290	301	388
Angurie	238	252	262	338
Kiwi	273	290	301	388
Mele	250	265	275	355
Meloni	278	294	306	394
Olive	316	335	348	449
Patate	327	346	359	464
Pere	273	290	301	388
Pesche	273	290	301	388
Pomodori	327	346	359	464
Radicchio	139	147	153	197

L'elevata percentuale di superficie forata migliora la circolazione dell'aria all'interno del contenitore e facilita un più rapido svuotamento dall'acqua nel sollevamento dalle vasche.

I bordi arrotondati dei fori salvaguardano il prodotto dagli eventuali danneggiamenti. La nuova architettura del fondo ne accresce l'indefornabilità.



Materiale: polietilene alta densità (PE-HD).

Elevata resistenza agli urti, all'impilamento, agli sbalzi termici, ai raggi ultravioletti. Atossici per usi alimentari. Movimentabili con transpallet, carrello elevatore e con qualsiasi tipo di ribaltatore. Personalizzabili con marchio del cliente.



* Tolleranza dimensionale ± 7 mm
Tolleranza di peso ± 3%

** Test eseguiti in laboratorio a temperatura di 23°C.

Si consiglia di consultare sul sito www.capp-plast.com le **Indicazioni sull'uso e la movimentazione in sicurezza dei contenitori Capp Plast**. L'osservanza di queste regole proficisce ai contenitori Capp Plast un impiego razionale, sicuro e una conseguente maggiore durata nel tempo.

Accessori

	Marchio a rilievo	Marchio a caldo	Portacartellino fissabile a scatto mm 130x100	Portacartellino adesivo mm 120x95	Portaetichette estraibile mm 165x125	Ruote angolari in poliuretano Ø 125 mm	Predisposizione per codice a barre mm 280x60
1558 F	<input type="checkbox"/>	<input type="checkbox"/>	<input type="checkbox"/>	<input type="checkbox"/>	<input type="checkbox"/>	<input type="checkbox"/>	-
1561 F	<input type="checkbox"/>	<input type="checkbox"/>	<input type="checkbox"/>	<input type="checkbox"/>	<input type="checkbox"/>	<input type="checkbox"/>	-
1563 F	<input type="checkbox"/>	<input type="checkbox"/>	<input type="checkbox"/>	<input type="checkbox"/>	<input type="checkbox"/>	<input type="checkbox"/>	-
1577 F	<input type="checkbox"/>	<input type="checkbox"/>	<input type="checkbox"/>	<input type="checkbox"/>	<input type="checkbox"/>	<input type="checkbox"/>	<input type="checkbox"/>

Tutti gli accessori devono essere contemporaneamente richiesti all'ordine dei contenitori. = su richiesta



Airkit



Agricoltura

Airkit

*Il salvaprodotto igienico, funzionale, vantaggioso, geniale.
L'accessorio insostituibile per la conservazione e lo
stoccaggio nel settore agricolo e floro-colturale.
Brevettato.*

Favorisce in modo ottimale la circolazione d'aria all'interno dei cassoni, prevenendo i problemi di deperibilità e di scarsa igienicità dei prodotti bulbiferi causati da una insufficiente aereazione.

Riducendo drasticamente il fenomeno di deterioramento, permette di salvare fra i 35 e i 42 kg di prodotto, a seconda del contenitore.

L'assenza di spigoli vivi incrementa l'incolumità dei prodotti delicati.

Atossico e inattaccabile dalle muffe e dall'umidità è idoneo allo stoccaggio di prodotti alimentari anche in ambienti refrigerati.

La particolare forma consente lo sfruttamento ottimale della capacità del contenitore.

La struttura monoblocco e le nervature interne gli conferiscono robustezza ed elasticità, garantendone una elevata durata nel tempo.

Facilmente adattabile ad ogni tipo di Agribox.

Realizzato in PE-HD. Inattaccabile da agenti chimici ed atmosferici.

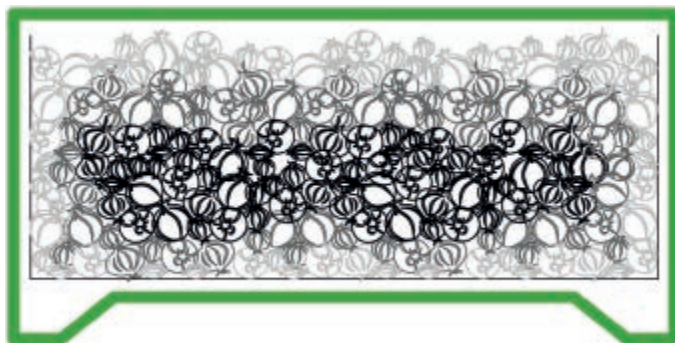




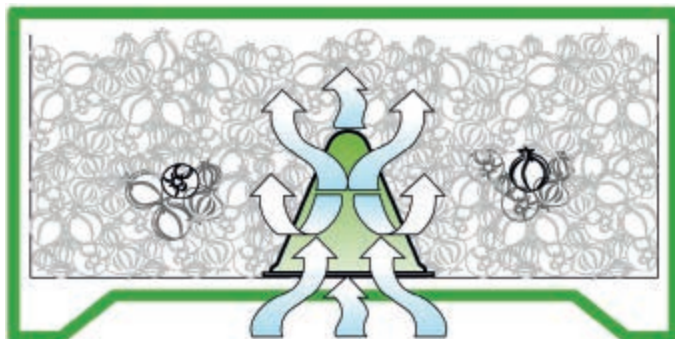
Facilmente adattabile ad ogni tipo di Agribox, viene fissato al fondo per mezzo di rivetti metallici.

Particolare della sede del foro. L'incavatura non fa sporgere la testa dei rivetti.

Materiale: polietilene alta densità (PE-HD).
Elevata resistenza agli urti, agli sbalzi termici, ai raggi ultravioletti.
Atossici per usi alimentari.



Senza AIRKIT:
fenomeno di deperimento del prodotto dovuto ad una scarsa aereazione.



Con AIRKIT:
Airkit ispira aria deumidificata all'interno, riducendo di oltre il 90%(*), il fenomeno di deperimento.

(*) Dati variabili in base alle celle frigorifere e alla qualità della merce contenuta.



Enobox



Agricoltura

Enobox

Leggero e facilmente movimentabile, funzionalizza l'uso della manodopera nel vigneto e riduce il rischio di ossidazione.

Movimentabile nei vigneti con un semplice elevatore idraulico applicabile sui trattori o nei centri di raccolta e nelle cantine con un carrello elevatore. Consente il risparmio di manodopera rispetto ai sistemi tradizionali.

Le sue pareti forate consentono di conseguire una sensibile riduzione del rischio di ossidazione e di acidità volatile rispetto al sistema di raccolta alla rinfusa.

Il fondo chiuso evita la dispersione del mosto. I piedi modellati consentono un facile impilamento dando la possibilità di stoccare bottiglie coricate e in piedi. Stabilità dimensionale e di peso.



1089 P forato con fondo chiuso



Dimensioni esterne (mm)	con piedi	1200x800x760	
	con traverse	1200x800x780	
Dimensioni interne (mm) 1110x710x600			
Capacità (litri)	470	Portata unitaria (Kg)** 470	
Peso (kg)*	4 piedi	30.5	Portata statica (Kg)** 4300
	2 traverse	34	
	3 traverse	37	
Colore standard grigio			

1090 P forato con fondo chiuso



Dimensioni esterne (mm)	con piedi	1200x800x580	
	con traverse	1200x800x600	
Dimensioni interne (mm) 1110x710x420			
Capacità (litri)	330	Portata unitaria (Kg)** 470	
Peso (kg)*	4 piedi	26.5	Portata statica (Kg)** 4300
	2 traverse	31	
	3 traverse	34	
Colore standard grigio			

1091 P forato con fondo chiuso



Dimensioni esterne (mm)	con piedi	1200x1000x760	
	con traverse	1200x1000x780	
Dimensioni interne (mm) 1110x910x605			
Capacità (litri)	610	Portata unitaria (Kg)** 510	
Peso (kg)*	4 piedi	36.5	Portata statica (Kg)** 4800
	2 traverse	40	
	3 traverse	43	
Colore standard grigio			

1092 P forato con fondo chiuso



Dimensioni esterne (mm)	con piedi	1200x1000x580	
	con traverse	1200x1000x600	
Dimensioni interne (mm) 1110x910x425			
Capacità (litri)	430	Portata unitaria (Kg)** 510	
Peso (kg)*	4 piedi	31	Portata statica (Kg)** 4800
	2 traverse	34	
	3 traverse	37	
Colore standard grigio			

1093 P forato con fondo chiuso



Dimensioni esterne (mm)	con piedi	1200x1100x760	
	con traverse	1200x1100x780	
Dimensioni interne (mm) 1110x1010x605			
Capacità (litri)	680	Portata unitaria (Kg)** 530	
Peso (kg)*	4 piedi	36	Portata statica (Kg)** 4800
	2 traverse	39	
	3 traverse	42	
Colore standard grigio			

1094 P forato con fondo chiuso



Dimensioni esterne (mm)	con piedi	1200x1100x580	
	con traverse	1200x1100x600	
Dimensioni interne (mm) 1110x1010x425			
Capacità (litri)	480	Portata unitaria (Kg)** 530	
Peso (kg)*	4 piedi	30	Portata statica (Kg)** 4800
	2 traverse	33	
	3 traverse	36	
Colore standard grigio			

Materiale: polietilene alta densità (PE-HD).

Elevata resistenza agli urti, all'impilamento, agli sbalzi termici, ai raggi ultravioletti. Atossici per usi alimentari. Movimentabili con transpallet, carrello elevatore e con qualsiasi tipo di ribaltatore. Personalizzabili con marchio del cliente.

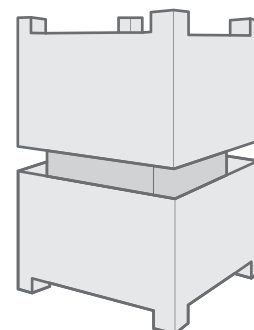


Tutti i modelli Enobox, all'infuori del 1096 P, vengono prodotti su richiesta, su quantitativo minimo di 500 pezzi.

*Tolleranza dimensionale ± 7 mm - Tolleranza di peso ± 3 %
 ** Test eseguiti in laboratorio a temperatura di 23° C, ai modelli con 3 traverse

Si consiglia di consultare sul sito www.capp-plast.com le **Indicazioni sull'uso e la movimentazione in sicurezza dei contenitori Capp Plast**. L'osservanza di queste regole proferisce ai contenitori Capp Plast un impiego razionale, sicuro e una conseguente maggiore durata nel tempo.

Nelle versioni 1091 P e 1093 P permette un'economia nel trasporto e stoccaggio dei vuoti potendo impaccare 3 contenitori nel volume di 2.



1095 P forato con fondo chiuso



Dimensioni esterne (mm)	con piedi	1130x1130x760
	con traverse	1130x1130x780
Dimensioni interne (mm)		1040x1040x605
Capacità (litri)	660	Portata unitaria (Kg)** 520
Peso (Kg)*	4 piedi	35.5
	2 traverse	38.5
	3 traverse	-
	Portata statica (Kg)**	4800
	Pezzi impilabili n.**	8
Colore standard	grigio	

1096 P forato con fondo chiuso



Dimensioni esterne (mm)	con piedi	1130x1130x580
	con traverse	1130x1130x600
Dimensioni interne (mm)		1040x1040x425
Capacità (litri)	460	Portata unitaria (Kg)** 520
Peso (Kg)*	4 piedi	29
	2 traverse	32
	3 traverse	-
	Portata statica (Kg)**	4800
	Pezzi impilabili n.**	8
Colore standard	grigio	

1097 P forato con fondo chiuso



Dimensioni esterne (mm)	con piedi	1130x1130x630
	con traverse	1130x1130x650
Dimensioni interne (mm)		1040x1040x475
Capacità (litri)	510	Portata unitaria (Kg)** 520
Peso (Kg)*	4 piedi	30.5
	2 traverse	33.5
	3 traverse	-
	Portata statica (Kg)**	4800
	Pezzi impilabili n.**	8
Colore standard	grigio	



Tutti i modelli Enobox, all'infuori del 1096 P, vengono prodotti su richiesta, su quantitativo minimo di 500 pezzi.

*Tolleranza dimensionale ± 7 mm - Tolleranza di peso ± 3 %

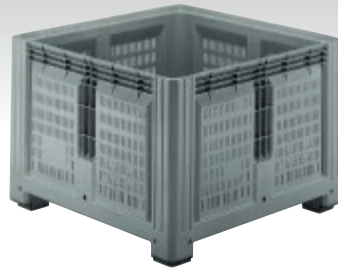
** Test eseguiti in laboratorio a temperatura di 23° C, ai modelli con 3 traverse

1185 P forato con fondo chiuso

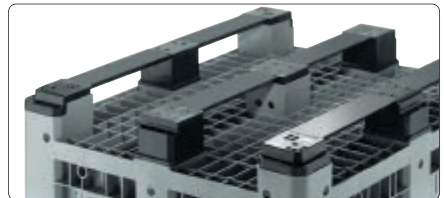
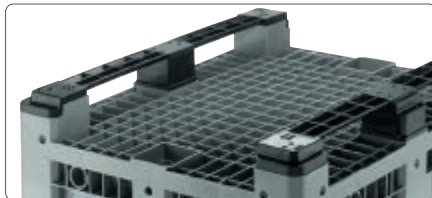
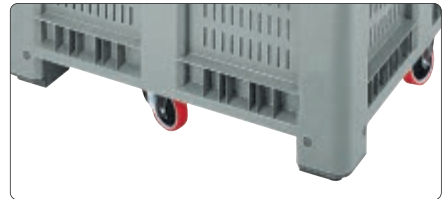
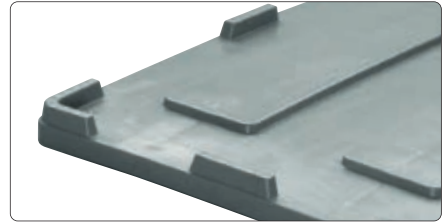


Dimensioni esterne (mm)	con piedi	1200x1000x850
	con traverse	1200x1000x870
Dimensioni interne (mm)		1120x920x695
Capacità (litri)	760	Portata unitaria (Kg)** 510
Peso (kg)	4 piedi	40.5
	2 traverse	43.5
	3 traverse	46.5
	Portata statica (Kg)**	4800
	Pezzi impilabili n.**	8
Colore standard	grigio	
	1200 1120	1000 920
	890	690

1285 P forato con fondo chiuso



Dimensioni esterne (mm)	con piedi	1200x1200x850
	con traverse	1200x1200x870
Dimensioni interne (mm)		1110x1110x695
Capacità (litri)	900	Portata unitaria (Kg)** 570
Peso (kg)	4 piedi	46
	2 traverse	49
	3 traverse	52
	Portata statica (Kg)**	4800
	Pezzi impilabili n.**	8
Colore standard	grigio	
	1200 1110	1200 1110
	890	890



Accessori

Coperchio Marchio a rilievo Marchio a caldo Portacartellino fisso Portacartellino fissabile a scatto Portacartellino adesivo Portaetichette estraibile Ruote angolari in poliuretano Ruote centrali in poliuretano 2 traverse lato lungo 3 traverse lato lungo

mm 220x120 mm 130x100 mm 120x95 mm 165x125 Ø 125 mm Ø 125 mm



1089 P	<input type="checkbox"/>	<input type="checkbox"/>	<input type="checkbox"/>	-	<input type="checkbox"/>	<input type="checkbox"/>	-	-	<input type="checkbox"/>	<input type="checkbox"/>	<input type="checkbox"/>
1090 P	<input type="checkbox"/>	<input type="checkbox"/>	<input type="checkbox"/>	-	<input type="checkbox"/>	<input type="checkbox"/>	-	-	<input type="checkbox"/>	<input type="checkbox"/>	<input type="checkbox"/>
1091 P	<input type="checkbox"/>	<input type="checkbox"/>	<input type="checkbox"/>	-	<input type="checkbox"/>	<input type="checkbox"/>	-	<input type="checkbox"/>	<input type="checkbox"/>	<input type="checkbox"/>	<input type="checkbox"/>
1092 P	<input type="checkbox"/>	<input type="checkbox"/>	<input type="checkbox"/>	-	<input type="checkbox"/>	<input type="checkbox"/>	-	<input type="checkbox"/>	<input type="checkbox"/>	<input type="checkbox"/>	<input type="checkbox"/>
1093 P	<input type="checkbox"/>	<input type="checkbox"/>	<input type="checkbox"/>	-	<input type="checkbox"/>	<input type="checkbox"/>	-	<input type="checkbox"/>	-	<input type="checkbox"/>	<input type="checkbox"/>
1094 P	<input type="checkbox"/>	<input type="checkbox"/>	<input type="checkbox"/>	-	<input type="checkbox"/>	<input type="checkbox"/>	-	<input type="checkbox"/>	-	<input type="checkbox"/>	<input type="checkbox"/>
1095 P	<input type="checkbox"/>	<input type="checkbox"/>	<input type="checkbox"/>	-	<input type="checkbox"/>	<input type="checkbox"/>	-	<input type="checkbox"/>	-	<input type="checkbox"/>	-
1096 P	<input type="checkbox"/>	<input type="checkbox"/>	<input type="checkbox"/>	-	<input type="checkbox"/>	<input type="checkbox"/>	-	<input type="checkbox"/>	-	<input type="checkbox"/>	-
1097 P	<input type="checkbox"/>	<input type="checkbox"/>	<input type="checkbox"/>	-	<input type="checkbox"/>	<input type="checkbox"/>	-	<input type="checkbox"/>	-	<input type="checkbox"/>	-
1185 P	<input type="checkbox"/>	<input type="checkbox"/>	<input type="checkbox"/>	<input type="checkbox"/>	<input type="checkbox"/>	<input type="checkbox"/>	<input type="checkbox"/>	<input type="checkbox"/>	<input type="checkbox"/>	<input type="checkbox"/>	<input type="checkbox"/>
1285 P	<input type="checkbox"/>	<input type="checkbox"/>	<input type="checkbox"/>	<input type="checkbox"/>	<input type="checkbox"/>	<input type="checkbox"/>	<input type="checkbox"/>	-	<input type="checkbox"/>	<input type="checkbox"/>	<input type="checkbox"/>

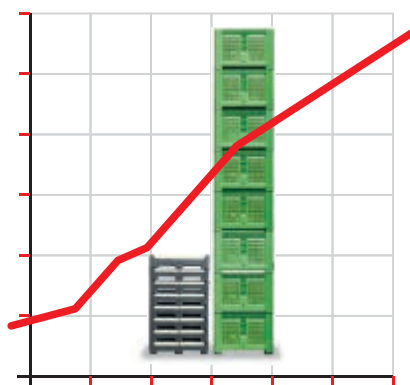
Tutti gli accessori, escluso il coperchio, devono essere contemporaneamente richiesti all'ordine dei contenitori.
* Coperchio Termoformato

= su richiesta



La società si riserva il diritto di modificare in qualsiasi momento le caratteristiche dei prodotti presenti in questa pubblicazione.

Tutti i prodotti Capp-Plast presenti in questo catalogo
assolvono alle specifiche europee di economia circolare.



Edizione 2020

Progetto grafico:
Studio Emo Risaliti

Foto:
Michele Burchi / Grog
Emo Risaliti
Paolo Gramigni
Paolo Valdinoci
Kiwi Uno
Capp Plast

Stampa:
Tipografia Il Bandino - Firenze

Colori di serie*



Avorio
Smartbox C



Grigio
Industrial box
Industrial box Gran Volume
1425 e 1400 A
Agribox
Enobox

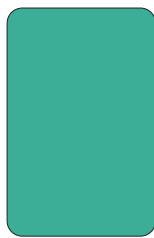


Verde Prato
Smartbox F



Verde Prato
Agribox Gran Volume

Colori a richiesta*⁽¹⁾



Verde Agribox



Verde Prato



Verde 001



Verde 002



Azzurro



Blu



Rosso



Arancio



Giallo



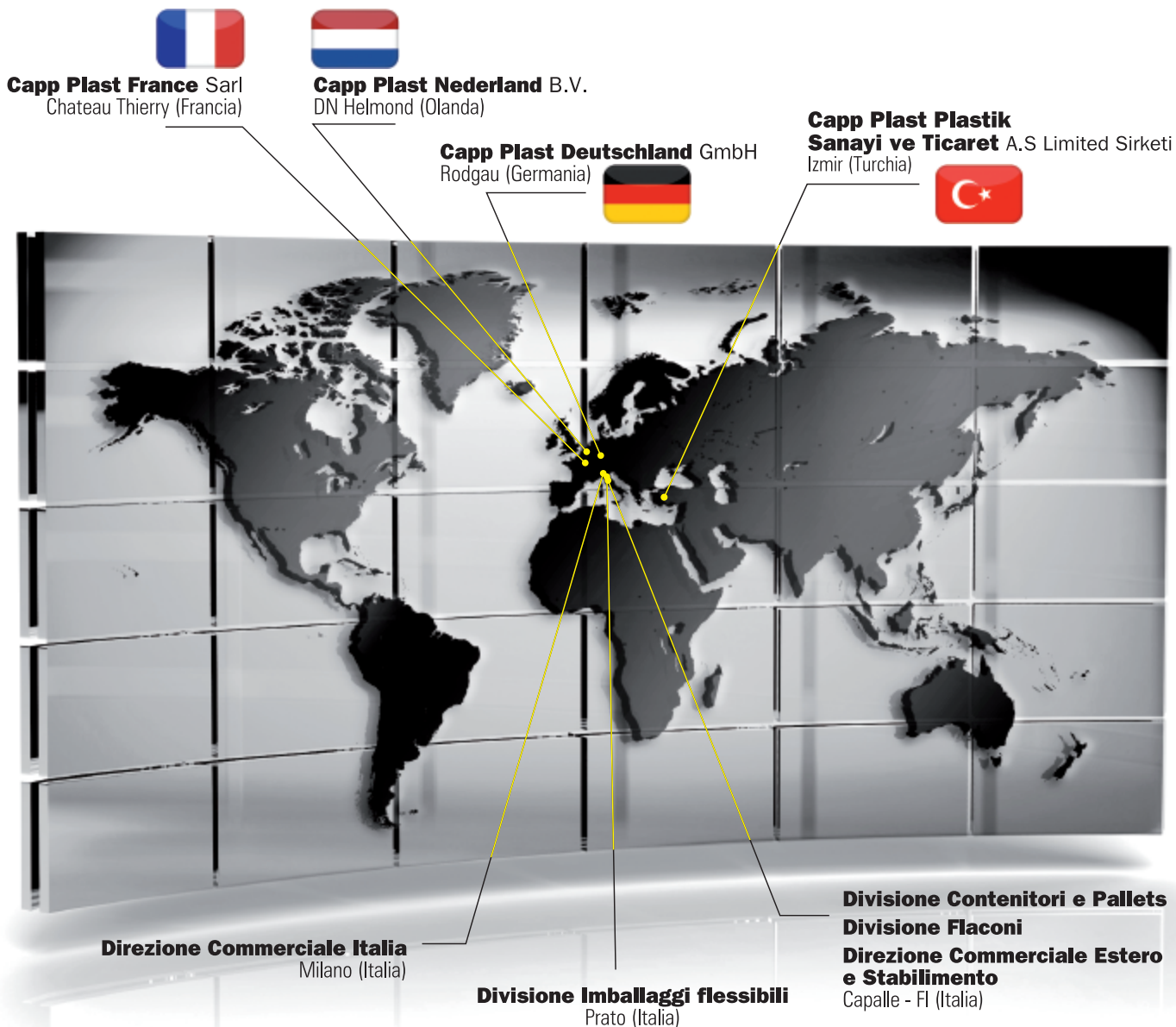
Grigio



Nero

*Colori indicativi

⁽¹⁾ Per i colori a richiesta il quantitativo minimo è di 500 pezzi.



www.capp-plast.it
www.capp-plast.com

Capp-Plast s.r.l
Divisione contenitori



Sede legale
Via Galcianese 107 G - 59100 - PRATO - I
tel: +39-0574-43.811 - fax: +39-0574-438153

Vendite Export e Stabilimento
Via P. Nenni, 1 - 50013 - Capalle (FI) - I
tel: +39-055-873.1201 - fax: +39-055-87.31.200
e-mail: exports.fi@capp-plast.com

Vendite Italia
Piazzale Arduino, 5 - 20149 - MILANO - I
tel: +39-02-481.514.1 - fax: +39-02-480.122.26
e-mail: vendite.italia@capp-plast.com

